



TUBI, RACCORDI E VALVOLE
CON CAMICIA DI RISCALDAMENTO IN ACCIAIO INOX
HEATING JACKET TUBES, FITTINGS AND VALVES

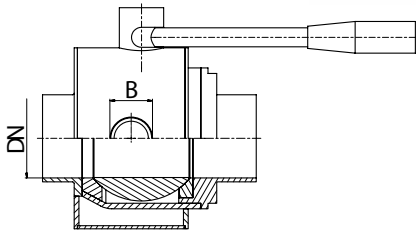
VALVOLE A SFERA INOX CON CAMICIA DI RISCALDAMENTO
BALL VALVES FULLBORE WITH HEATING JACKET

Acciaio inox AISI 304 - 316L
 Stainless steel AISI 304 - 316L

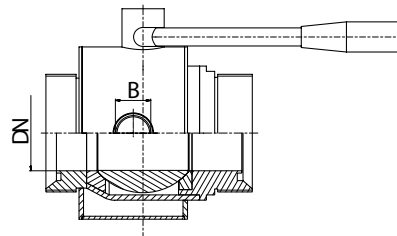
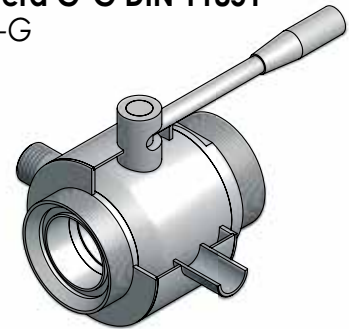
DN (mm)	B RACCORDI DI RISCALDAMENTO		RACCORDI DI COLLEGAMENTO Terminations Connection
	Connection to heating Mu Nipple	Mu Nipple	
25	3/8"		S-S G-G KM-KM KM-G PN-PN Clamp-Clamp
32			
40			
50	1/2"		
65			
80	3/4"		
100			



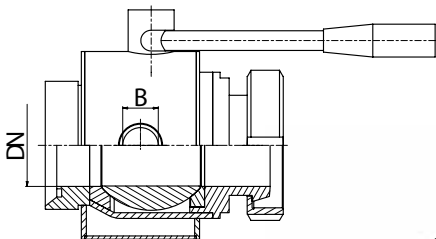
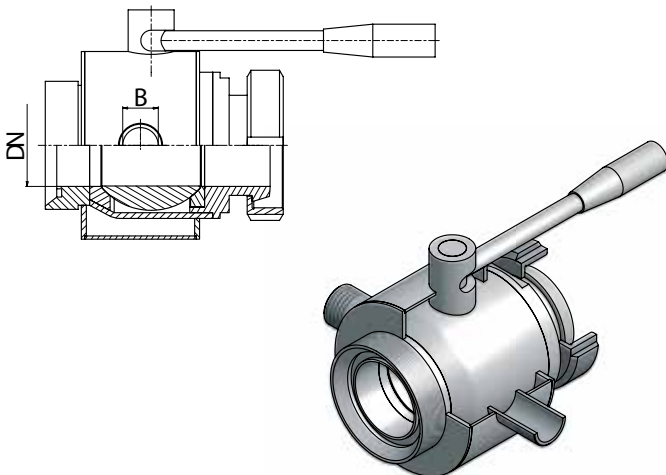
4051H Valvola a sfera a saldare
 Ball cock S-S



4053H Valvola a sfera G-G DIN 11851
 Ball cock G-G



4055H Valvola a sfera KM-G DIN 11851
 Ball cock MK-G



4051H-A-DE Valvola a sfera con attuatore pneumatico
4051H-B-SE Ball cock with pneumatic actuator



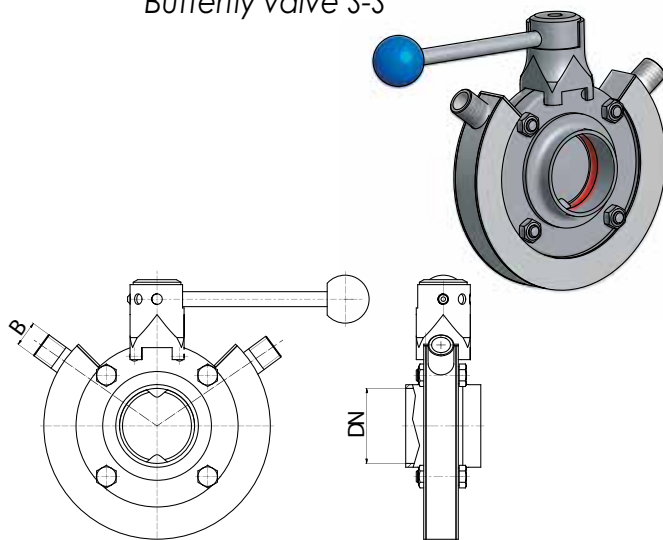
VALVOLE A FARFALLA ACCIAIO INOX CON CAMICIA DI RISCALDAMENTO BUTTERFLY VALVE WITH HEATING JACKET

Acciaio inox AISI 304 - 316L
Stainless steel AISI 304 - 316L

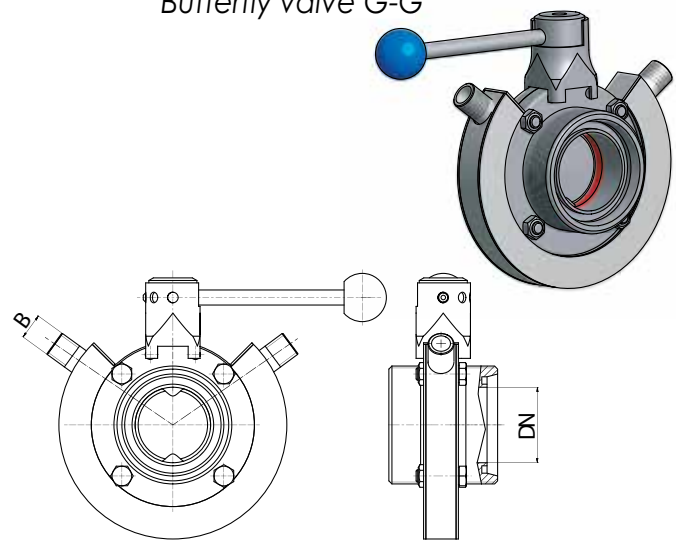
DN (mm)	B RACCORDI DI RISCALDAMENTO	RACCORDI DI COLLEGAMENTO
	Connection to heating Mu Nipple Mu Nipple	Terminations Connection
25	3/8"	S-S G-G KM-KM KM-G PN-PN Clamp-Clamp
32		
40		
50	1/2"	
65		
80	3/4"	
100		



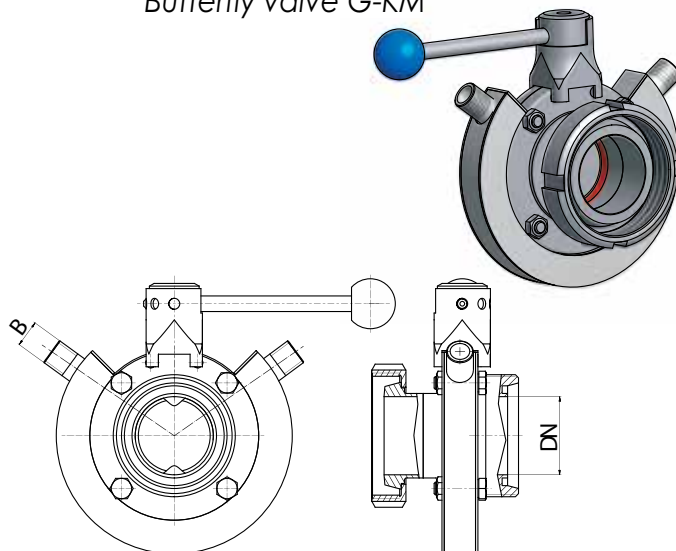
4301H Valvola a farfalla a saldare
Butterfly valve S-S



4303H Valvola a farfalla G-G DIN 11851
Butterfly valve G-G



4304H Valvola a farfalla KM-G DIM 11851
Butterfly valve G-KM



Valvola a farfalla con attuatore pneumatico
a semplice o doppio effetto
Butterfly valve pneumatic actuators



4303H B-SE 4303H A-DE 4303H I-SE 4303H H-DE

CURVE IN ACCIAIO INOX CON CAMICIA DI RISCALDAMENTO

HEATED JACKET BENDS

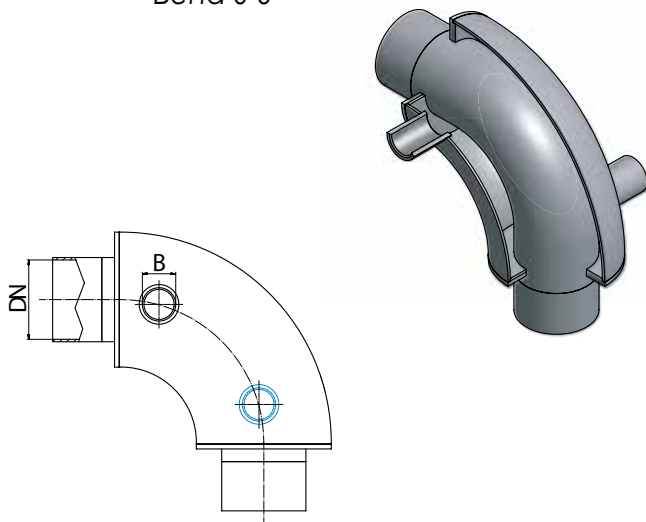
Acciaio inox AISI 304 - 316L

Stainless steel AISI 304 - 316L

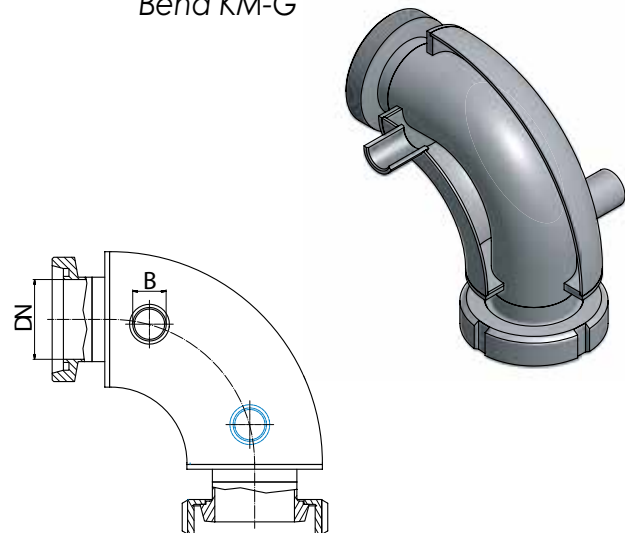
DN (mm)	B RACCORDI DI RISCALDAMENTO	RACCORDI DI COLLEGAMENTO
	Connection to heating Mu Nipple Mu Nipple	Terminations Connection
25	3/8"	S-S G-G KM-KM KM-G PN-PN Clamp-Clamp
32		
40		
50	1/2"	
65		
80	3/4"	
100		



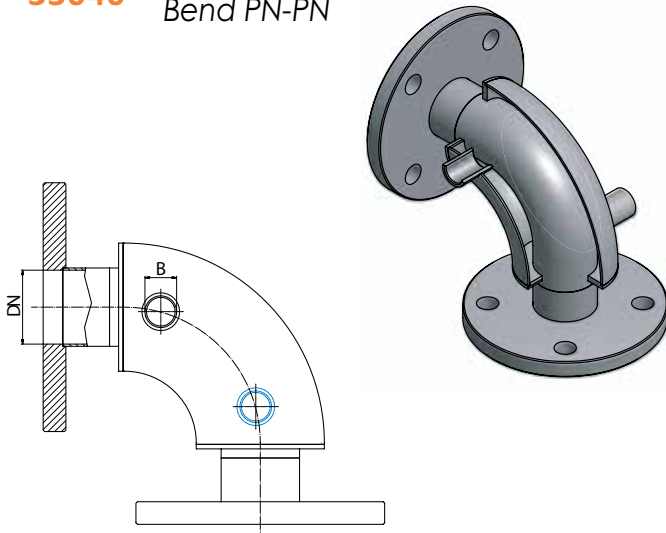
33010 Curva a saldare
Bend S-S



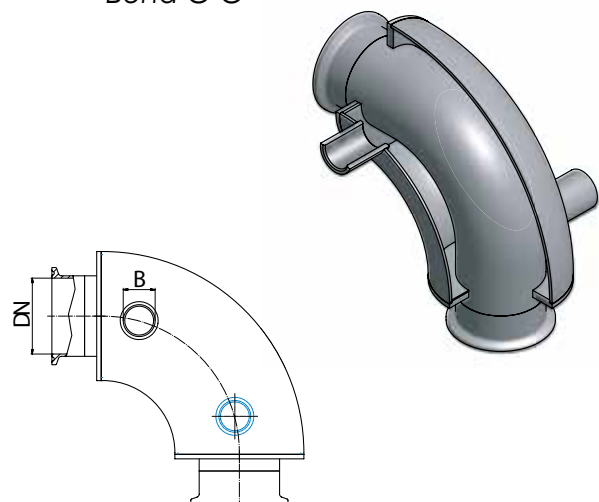
33021 Curva KM - G DIN 11851
Bend KM-G



33040 Curva flangiato
Bend PN-PN



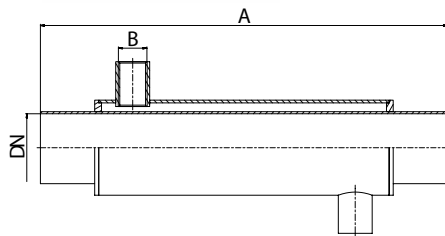
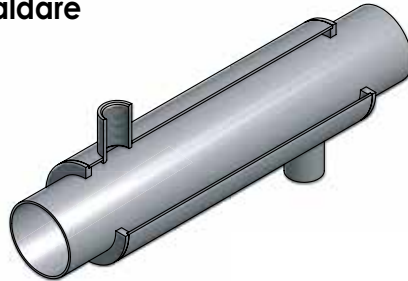
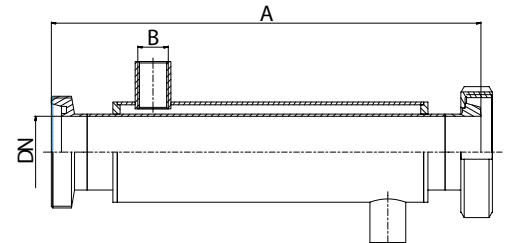
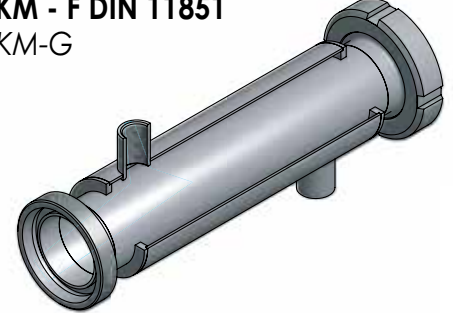
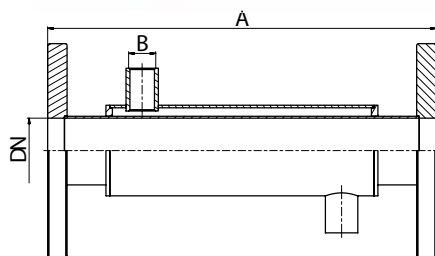
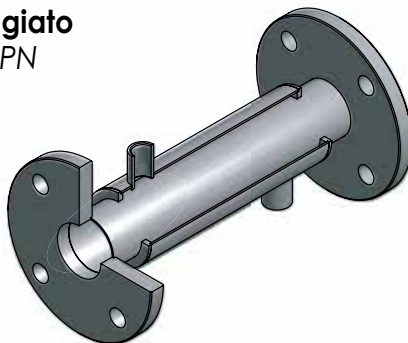
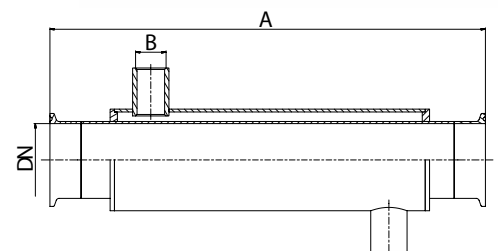
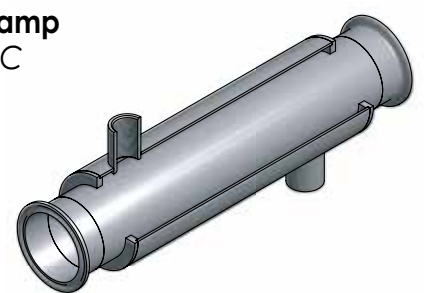
33050 Curva Clamp
Bend C-C



TUBI CON CAMICIA DI RISCALDAMENTO
 HEATED JACKET PIPES

Acciaio inox AISI 304 - 316L
 Stainless steel AISI 304 - 316L

DN (mm)	A LUNGH. Lengths (mm)	B RACCORDI DI RISCALDAMENTO		RACCORDI DI COLLEGAMENTO Terminations Connection
		Connection to heating Mu Nipple	Mu Nipple	
25	200 - 6000	3/8"		S-S G-G KM-KM KM-G PN-PN Clamp-Clamp
32				
40		1/2"		
50				
65				
80	3/4"			
100				


13010
Tubo a saldare
Tube S-S

13020
Tubo KM - F DIN 11851
Tube KM-G

13040
Tubo flangiato
Tube PN-PN

13050
Tubo Clamp
Tube C-C


TEE IN ACCIAIO INOX CON CAMICIA DI RISCALDAMENTO

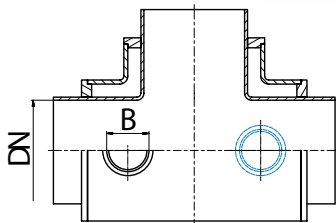
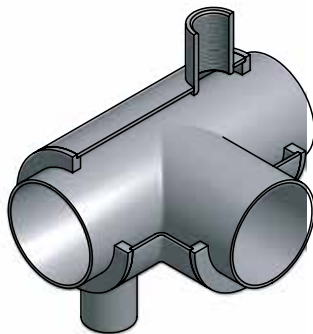
HEATED JACKET TEES

Acciaio inox AISI 304 - 316L
Stainless steel AISI 304 - 316L

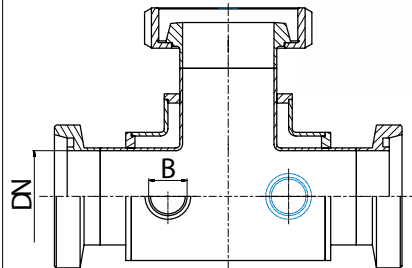
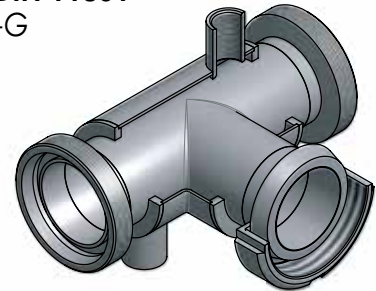
DN (mm)	B	RACCORDI DI COLLEGAMENTO
	RACCORDI DI RISCALDAMENTO	Terminations Connection
25	3/8"	S-S-S G-G-G KM-KM-KM KM-G-KM PN-PN-PN Clamp-Clamp-Clamp
32		
40	1/2"	
50		
65		
80	3/4"	
100		



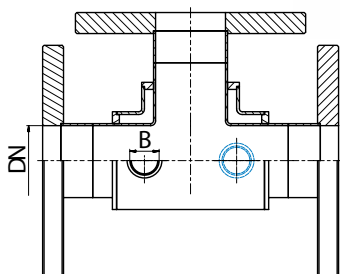
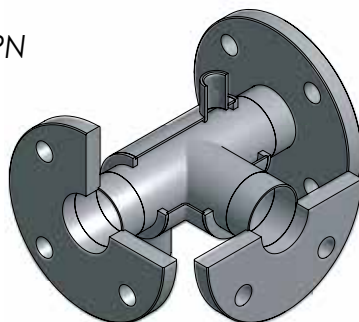
33410 T a saldare
Tee S-S-S



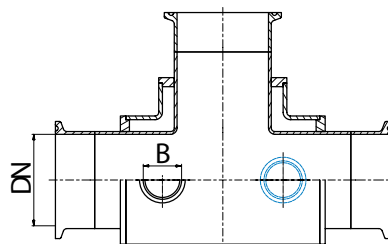
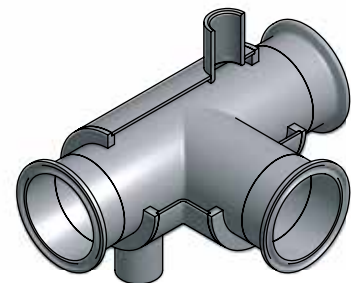
33423 T KM - G DIN 11851
Tee G-KM-G



33435 T flangiato
Tee PN-PN-PN



33454 T Clamp
Tee C-C-C



FILTRI IN ACCIAIO INOX CON CAMICIA DI RISCALDAMENTO

TUBULAR FILTER WITH HEATING JACKET

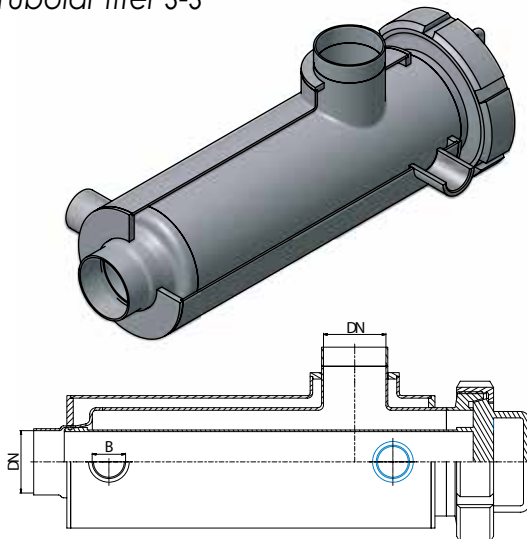
Acciaio inox AISI 304 - 316L

Stainless steel AISI 304 - 316L

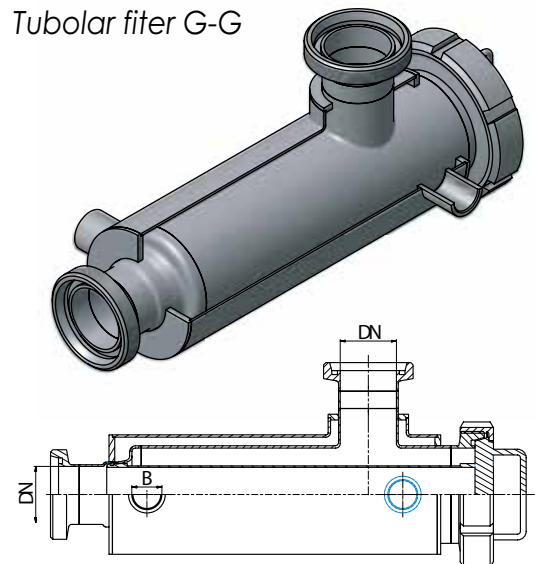
DN (mm)	B RACCORDI DI RISCALDAMENTO	RACCORDI DI COLLEGAMENTO
	Connection to heating Mu Nipple Mu Nipple	Terminations Connection
25	3/8"	S-S G-G KM-KM KM-G PN-PN Clamp-Clamp
32		
40		
50	1/2"	
65		
80	3/4"	
100		



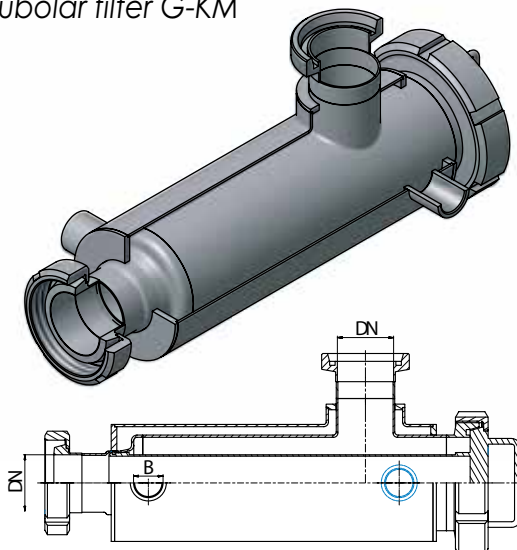
5350H Filtro a saldare
Tubular filter S-S



5351H Filtro G DIN 11851
Tubular filter G-G



5355H Filtro G-KM DIN 11851
Tubular filter G-KM



5356H Filtro Clamp
Tubular filter Clamp

