



# VENETA ACCIAI



ED. 2.0.2021

**ADR**

## ADR, BOCCAPORTI e VALVOLE

ADR, MANWAYS and VALVES



## Foro di ispezione DN 300

### Inspection hatch DN 300

Acciaio inossidabile EN 1.4301/7 (AISI 304/L) o EN 1.4401/4 (AISI 316/L); n.3 o 4 punti di chiusura con vite e impugnatura in acciaio inossidabile; virola spessore 8 mm con altezza standard 125 mm e adattabile a varie misure; coperchio spessore 4 mm. Guarnizione fornita separatamente in base al fluido di contatto. Finitura standard da sabbiatura/micro pallinatura.

Stainless steel EN 1.4301/7 (AISI 304/L) o EN 1.4401/4 (AISI 316/L); n.3 or 4 point fastening with screw and handnut in stainless steel; neckring thickness 8 mm and standard height 125 mm adaptable to various sizes; cover thickness 4 mm. Gasket supplied separately depending on the contact fluid. Standard finishing is sandblasting.

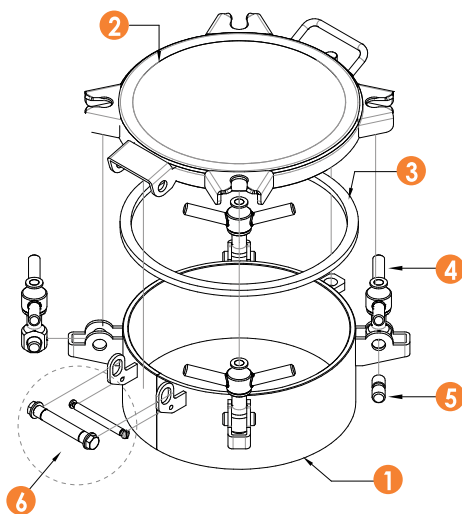
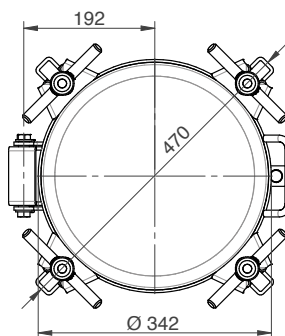
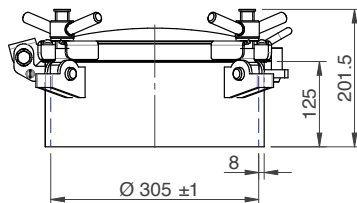


**ADR**

**APPROVATO SECONDO DIRETTIVA / APPROVED IN ACCORDING TO DIRECTIVE  
NORMA / STANDARD  
CERTIFICATO / CERTIFICATE Nr.**

**2016/2309/UE (ADR 2017)  
EN 13314:2002  
NHDH024  
NHDJ121**

**Prodotto omologato dal Ministero delle infrastrutture e dei trasporti italiano / Approved product by Italian Ministry of Infrastructure and Transport.**



| SPECIFICHE / SPECIFICATION |                        |                     |             |            |           |                         |
|----------------------------|------------------------|---------------------|-------------|------------|-----------|-------------------------|
| Codice Code                | Materiale Material     | Chiusure Fastenings | Peso Weight | Vacuum bar | PSMA MAWP | Temperatura Temperature |
| 25RA3-3-4                  | 1.4301/7<br>AISI 304/L | 3                   | 20,5 Kg     | -1         | 4.0 bar   | -20/+50°C               |
|                            |                        |                     |             |            | 2.7 bar   | -40/+200°C              |
| 25RA3-3-6                  | 1.4401/4<br>AISI 316/L | 3                   | 20,5 Kg     | -1         | 4.0 bar   | -20/+50°C               |
|                            |                        |                     |             |            | 2.7 bar   | -40/+200°C              |
| 25RA3-4-4                  | 1.4301/7<br>AISI 304/L | 4                   | 22 Kg       | -1         | 4.0 bar   | -40/+300°C              |
| 25RA3-4-6                  | 1.4401/4<br>AISI 316/L | 4                   | 22 Kg       | -1         | 4.0 bar   | -40/+300°C              |

PSMA = Pressione di servizio massima autorizzata / MAWP = Maximum allowable working pressure

| Num. / Item | Descrizione / Description                 |
|-------------|---|
| 1           | Virola / Neckring                         |
| 2           | Coperchio / Cover                         |
| 3           | Guarnizione / Gasket                      |
| 4           | Gruppo di chiusura / Fastenings (Tr 20x4) |
| 5           | Perno per tirante / Pin for screw         |
| 6           | Gruppo cerniera / Hinge kit               |

Tutte le parti non a contatto come maniglia, gruppi di chiusura, staffe, ecc. sono prodotte con acciaio AISI 304/L (EN 1.4301/7). All the external components like handles, hinge kit, stirrups, etc. are made by AISI 304/L (EN 1.4301/7).

Molla di aiuto apertura opzionale  
Optional self opening spring



## Foro di ispezione DN 300 con anello di compensazione

Compensating ring inspection hatch DN 300

Acciaio inossidabile EN 1.4301/7 (AISI 304/L) o EN 1.4401/4 (AISI 316/L); n.3 o 4 punti di chiusura con vite e impugnatura in acciaio inossidabile; virola spessore 8 mm con altezza standard 125 mm e adattabile a varie misure con anello di compensazione; coperchio spessore 4 mm. Guarnizione fornita separatamente in base al fluido di contatto. Finitura standard da sabbiatura/micro pallinatura.

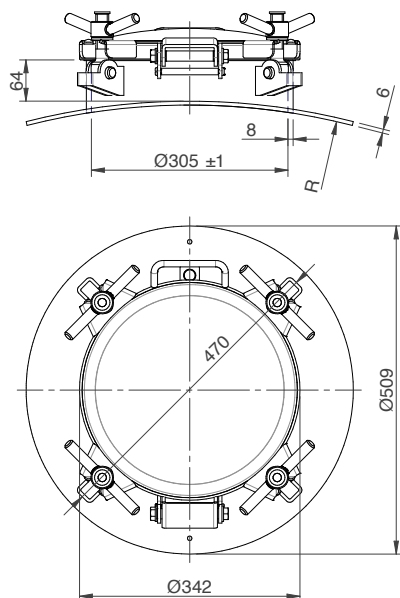
Stainless steel EN 1.4301/7 (AISI 304/L) o EN 1.4401/4 (AISI 316/L); n.3 or 4 point fastening with screw and handnut in stainless steel; neckring thickness 8 mm and standard height 125 mm adaptable to various sizes with compensating ring; cover thickness 4 mm. Gasket supplied separately depending on the contact fluid. Standard finishing is sandblasting.



**APPROVATO SECONDO DIRETTIVA / APPROVED IN ACCORDING TO DIRECTIVE  
NORMA / STANDARD  
CERTIFICATO / CERTIFICATE Nr.**

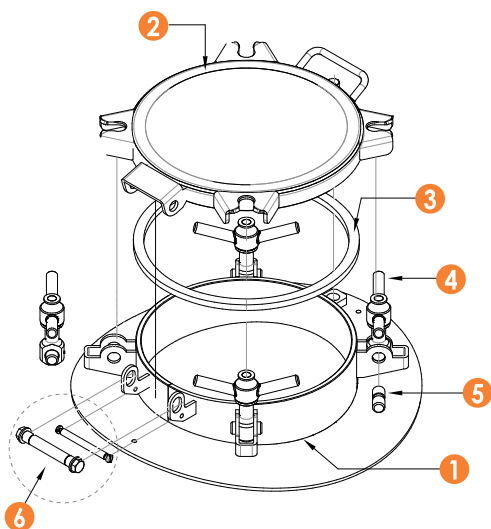
**2016/2309/UE (ADR 2017)  
EN 13314:2002  
NHDH024**

Prodotto omologato dal Ministero delle infrastrutture e dei trasporti italiano / Approved product by Italian Ministry of Infrastructure and Transport.



| SPECIFICHE / SPECIFICATION |                        |                        |                |               |              |                            |
|----------------------------|------------------------|------------------------|----------------|---------------|--------------|----------------------------|
| Codice<br>Code             | Materiale<br>Material  | Chiusure<br>Fastenings | Peso<br>Weight | Vacuum<br>bar | PSMA<br>MAWP | Temperatura<br>Temperature |
| 25RA3-3-4-G                | 1.4301/7<br>AISI 304/L | 3                      | 23 Kg          | -1            | 4.0 bar      | -20/+50°C                  |
|                            |                        |                        |                |               | 2.7 bar      | -40/+200°C                 |
| 25RA3-3-6-G                | 1.4401/4<br>AISI 316/L | 3                      | 23 Kg          | -1            | 4.0 bar      | -20/+50°C                  |
|                            |                        |                        |                |               | 2.7 bar      | -40/+200°C                 |
| 25RA3-4-4-G                | 1.4301/7<br>AISI 304/L | 4                      | 25 Kg          | -1            | 4.0 bar      | -40/+200°C                 |
| 25RA3-4-6-G                | 1.4401/4<br>AISI 316/L | 4                      | 25 Kg          | -1            | 4.0 bar      | -40/+200°C                 |

PSMA = Pressione di servizio massima autorizzata / MAWP = Maximum allowable working pressure  
R = raggiatura anello di compensazione da R = 1000 a R = 1100 / R = compensing ring from R = 1000 to R = 1100



| Num. / Item | Descrizione / Description                |
|-------------|--|
| 1           | Virola / Neckring                        |
| 2           | Coperchio/ Cover                         |
| 3           | Guarnizione / Gasket                     |
| 4           | Gruppo di chiusura/ Fastenings (Tr 20x4) |
| 5           | Perno per tirante / Pin for screw        |
| 6           | Gruppo cerniera / Hinge kit              |

Tutte le parti non a contatto come maniglia, gruppi di chiusura, staffe, ecc. sono prodotte con acciaio AISI 304/L (EN 1.4301/7). All the external components like handles, hinge kit, stirrups, etc. are made by AISI 304/L (EN 1.4301/7)

Molla di aiuto apertura opzionale  
Optional self opening spring



Le informazioni contenute in questo documento sono puramente indicative e non impegnative, l'azienda si riserva il diritto di modificarle senza obbligo di preavviso.  
The informations provided in this document are intended for informational purposes only and are subject to change without notice.

# Boccaporto DN 500

Manlid DN 500

Acciaio inossidabile EN 1.4301/7 (AISI 304/L) o EN 1.4401/4 (AISI 316/L); 4,6,8 punti di chiusura con vite e impugnatura in acciaio inossidabile; virola spessore 8 mm con altezza standard 125 mm e adattabile a varie misure; coperchio spessore 4 mm. Guarnizione fornita separatamente in base al fluido di contatto. Finitura standard da sabbiatura/micro pallinatura.

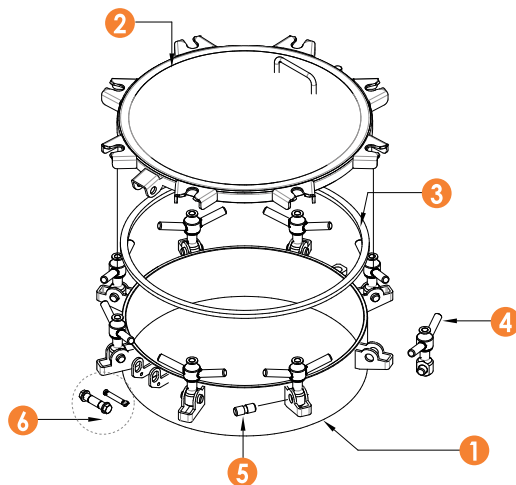
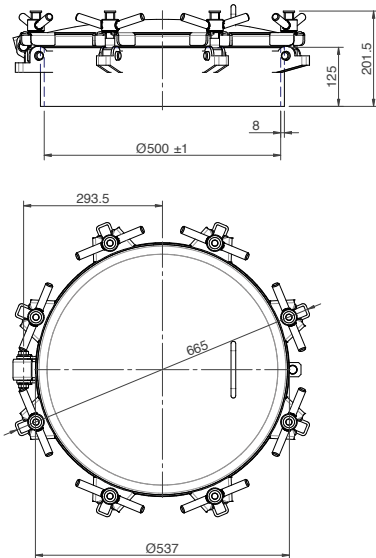
Stainless steel EN 1.4301/7 (AISI 304/L) o EN 1.4401/4 (AISI 316/L); 4,6,8 point fastening with screw and handnut in stainless steel; neckring thickness 8 mm and standard height 125 mm adaptable to various sizes; cover thickness 4 mm. Gasket supplied separately depending on the contact fluid. Standard finishing is sandblasting.



**APPROVATO SECONDO DIRETTIVA / APPROVED IN ACCORDING TO DIRECTIVE  
NORMA / STANDARD  
CERTIFICATO / CERTIFICATE Nr.**

**2016/2309/UE (ADR 2017)  
EN 13317+A1:2006 / EN 13314:2002  
NHDH022 / NHDH022 EST 001 / NHDJ119**

Prodotto omologato dal Ministero delle infrastrutture e dei trasporti italiano / Approved product by Italian Ministry of Infrastructure and Transport.



## SPECIFICHE / SPECIFICATION

| Codice Code | Materiale Material     | Chiusure Fastenings | Peso Weight | Vacuum bar | PSMA MAWP | Temperatura Temperature |
|-------------|------------------------|---------------------|-------------|------------|-----------|-------------------------|
| 25RA5-4-4   | 1.4301/7<br>AISI 304/L | 4                   | 34 Kg       | -1         | 1.5 bar   | -40/+200°C              |
|             |                        |                     |             |            | 2.7 bar   | -20/+50°C               |
| 25RA5-4-6   | 1.4401/4<br>AISI 316/L | 4                   | 34 Kg       | -1         | 1.5 bar   | -40/+200°C              |
|             |                        |                     |             |            | 2.7 bar   | -20/+50°C               |
| 25RA5-6-4   | 1.4301/7<br>AISI 304/L | 6                   | 37 Kg       | -1         | 4.0 bar   | -20/+50°C               |
|             |                        |                     |             |            | 2.7 bar   | -40/+200°C              |
| 25RA5-6-6   | 1.4401/4<br>AISI 316/L | 6                   | 37 Kg       | -1         | 4.0 bar   | -20/+50°C               |
|             |                        |                     |             |            | 2.7 bar   | -40/+200°C              |
| 25RA5-8-4   | 1.4301/7<br>AISI 304/L | 8                   | 39 Kg       | -1         | 4.0 bar   | -40/+300°C              |
| 25RA5-8-6   | 1.4401/4<br>AISI 316/L | 8                   | 39 Kg       | -1         | 4.0 bar   | -40/+300°C              |

PSMA = Pressione di servizio massima autorizzata / MAWP = Maximum allowable working pressure

| Num. / Item | Descrizione / Description                 |
|-------------|---|
| 1           | Virola / Neckring                         |
| 2           | Coperchio / Cover                         |
| 3           | Guarnizione / Gasket (info pag.XX)        |
| 4           | Gruppo di chiusura / Fastenings (Tr 20x4) |
| 5           | Perno per tirante / Pin for screw         |
| 6           | Gruppo cerniera / Hinge kit               |

Tutte le parti non a contatto come maniglia, gruppi di chiusura, staffe, ecc. sono prodotte con acciaio AISI 304/L (EN 1.4301/7). All the external components like handles, hinge kit, stirrups, etc. are made by AISI 304/L (EN 1.4301/7).

Molla di aiuto apertura opzionale  
Optional self opening spring



## Boccaporto DN 500 con anello di compensazione

Compensating ring DN 500 manlid

Acciaio inossidabile EN 1.4301/7 (AISI 304/L) o EN 1.4401/4 (AISI 316/L); 4-6-8 punti di chiusura con vite e impugnatura in acciaio inossidabile; virola spessore 8 mm con altezza standard 125 mm e adattabile a varie misure con anello di compensazione; coperchio spessore 4 mm. Guarnizione fornita separatamente in base al fluido di contatto. Finitura standard da sabbiatura/micro pallinatura.

Stainless steel EN 1.4301/7 (AISI 304/L) o EN 1.4401/4 (AISI 316/L); 4-6-8 point fastening with screw and handnut in stainless steel; neckring thickness 8 mm and standard height 125 mm adaptable to various sizes with compensating ring; cover thickness 4 mm. Gasket supplied separately depending on the contact fluid. Standard finishing is sandblasting.

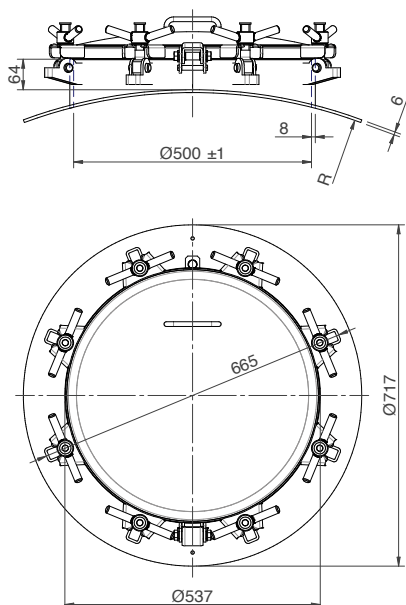


ADR

**APPROVATO SECONDO DIRETTIVA / APPROVED IN ACCORDING TO DIRECTIVE  
NORMA / STANDARD  
CERTIFICATO / CERTIFICATE Nr.**

**2016/2309/UE (ADR 2017)  
EN 13317+A1:2006 / EN 13314:2002  
NHDH022 / NHDH022 EST 001**

Prodotto omologato dal Ministero delle infrastrutture e dei trasporti italiano / Approved product by Italian Ministry of Infrastructure and Transport.



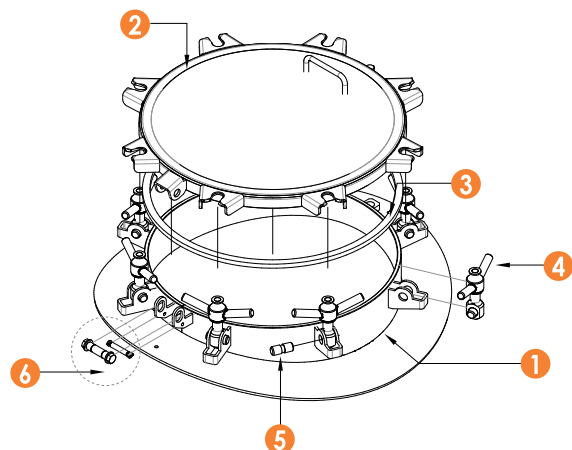
| SPECIFICHE / SPECIFICATION |                        |                        |                |               |              |                            |
|----------------------------|------------------------|------------------------|----------------|---------------|--------------|----------------------------|
| Codice<br>Code             | Materiale<br>Material  | Chiusure<br>Fastenings | Peso<br>Weight | Vacuum<br>bar | PSMA<br>MAWP | Temperatura<br>Temperature |
| 25RA5-4-4-G                | 1.4301/7<br>AISI 304/L | 4                      | 39 Kg          | -1            | 1.5 bar      | -40/+200°C                 |
|                            |                        |                        |                |               | 2.7 bar      | -20/+50°C                  |
| 25RA5-4-6-G                | 1.4401/4<br>AISI 316/L | 4                      | 39 Kg          | -1            | 1.5 bar      | -40/+200°C                 |
|                            |                        |                        |                |               | 2.7 bar      | -20/+50°C                  |
| 25RA5-6-4-G                | 1.4301/7<br>AISI 304/L | 6                      | 42 Kg          | -1            | 4.0 bar      | -20/+50°C                  |
|                            |                        |                        |                |               | 2.7 bar      | -40/+200°C                 |
| 25RA5-6-6-G                | 1.4401/4<br>AISI 316/L | 6                      | 42 Kg          | -1            | 4.0 bar      | -20/+50°C                  |
|                            |                        |                        |                |               | 2.7 bar      | -40/+200°C                 |
| 25RA5-8-4-G                | 1.4301/7<br>AISI 304/L | 8                      | 44 Kg          | -1            | 4.0 bar      | -40/+200°C                 |
|                            |                        |                        |                |               | 2.7 bar      | -40/+200°C                 |
| 25RA5-8-6-G                | 1.4401/4<br>AISI 316/L | 8                      | 44 Kg          | -1            | 4.0 bar      | -40/+200°C                 |
|                            |                        |                        |                |               | 2.7 bar      | -40/+200°C                 |

PSMA = Pressione di servizio massima autorizzata / MAWP = Maximum allowable working pressure  
R = raggiatura anello di compensazione da R = 1000 a R = 1100 / R = compensating ring from R = 1000 to R = 1100

| Num. / Item | Descrizione / Description                 |
|-------------|---|
| 1           | Virola / Neckring                         |
| 2           | Coperchio / Cover                         |
| 3           | Guarnizione / Gasket                      |
| 4           | Gruppo di chiusura / Fastenings (Tr 20x4) |
| 5           | Perno per tirante / Pin for screw         |
| 6           | Gruppo cerniera / Hinge kit               |

Tutte le parti non a contatto come maniglia, gruppi di chiusura, staffe, ecc. sono prodotte con acciaio AISI 304/L (EN 1.4301/7). All the external components like pendles, hinge kit, stirrups, etc. are made by AISI 304/L (EN 1.4301/7)

Molla di aiuto apertura opzionale  
Optional self opening spring



Le informazioni contenute in questo documento sono puramente indicative e non impegnative, l'azienda si riserva il diritto di modificarle senza obbligo di preavviso.  
The informations provided in this document are intended for informational purposes only and are subject to change without notice.



## Bocca di lavaggio DN 300 ebanitato

Ebonite inspection hatch DN 300

Acciaio inossidabile EN 1.4301/7 (AISI 304/L) o EN 1.4401/4 (AISI 316/L); n.3 punti di chiusura con vite e impugnatura in acciaio inossidabile; virola spessore 10 mm con altezza standard 120 mm, coperchio spessore 4 mm.

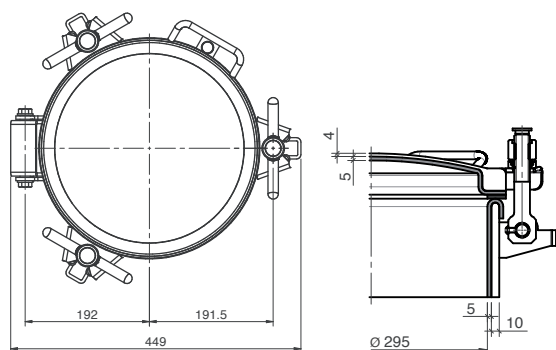
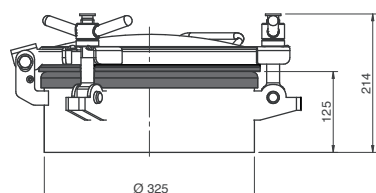
Stainless steel EN 1.4301 / 7 (AISI 304 / L) or EN 1.4401 / 4 (AISI 316 / L); 3 locking points with stainless steel screw and handle; virola thickness 10 mm with standard height 120 mm, cover thickness 4 mm.



**APPROVATO SECONDO DIRETTIVA / APPROVED IN ACCORDING TO DIRECTIVE  
NORMA / STANDARD  
CERTIFICATO / CERTIFICATE Nr.**

**2016/2309/UE (ADR 2017)  
EN 13314:2002  
NHDJ108**

**Prodotto omologato dal Ministero delle infrastrutture e dei trasporti italiano / Approved product by Italian Ministry of Infrastructure and Transport.**



### SPECIFICHE / SPECIFICATION

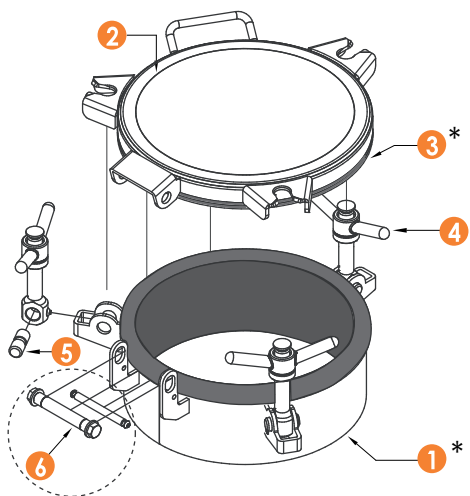
| Codice<br>Code | Materiale<br>Material  | Chiusure<br>Fastenings | Peso<br>Weight | Vacuum<br>bar | PSMA<br>MAWP | Temperatura<br>Temperature |
|----------------|------------------------|------------------------|----------------|---------------|--------------|----------------------------|
| 25RA3-3-4 E    | 1.4301/7<br>AISI 304/L | 3                      | 21 Kg          | -1            | 4.0 bar      | 0/+50°C                    |
| 25RA3-3-6 E    | 1.4401/4<br>AISI 316/L | 3                      | 21 Kg          | -1            | 4.0 bar      | 0/+50°C                    |

PSMA = Pressione di servizio massima autorizzata / MAWP = Maximum allowable working pressure

| Num. / Item | Descrizione / Description   |
|-------------|---|
| 1           | Virola non ebanitata / Not ebonited necking                           |
| 2           | Coperchio ebanitato / Ebonited Cover                                  |
| 3           | Guarnizione EPDM incollata su ebanite<br>EPDM gasket glued on ebonite |
| 4           | Gruppo di chiusura/ Fastenings (Tr 20x3)                              |
| 5           | Perno per tirante / Pin for screw                                     |
| 6           | Gruppo cerniera / Hinge kit   |

Tutte le parti non a contatto come maniglia, gruppi di chiusura, staffe, ecc. sono prodotte con acciaio AISI 304/L (EN 1.4301/7). All the external components like handles, hinge kit, stirrups, etc. are made by AISI 304/L (EN 1.4301/7).

Molla di aiuto apertura opzionale  
Optional self opening spring



- 1\* Virola fornita **senza** rivestimento in ebanite.  
Necking **without** ebonited covering.
- 3\* Coperchio spessore 4 mm fornito con rivestimento interno in ebanite di spessore 5 mm e durezza 78 shore con guarnizione in EPDM.  
4 mm thick cover supplied with 5 mm thick ebonite inner lining and 78 shore D hardness and EPDM gasket.

Le informazioni contenute in questo documento sono puramente indicative e non impegnative, l'azienda si riserva il diritto di modificarle senza obbligo di preavviso.  
The informations provided in this document are intended for informational purposes only and are subject to change without notice.

## Boccaporto DN 500 ebanitato

Ebonite manlid DN 500

Acciaio inossidabile EN 1.4301/7 (AISI 304/L) o EN 1.4401/4 (AISI 316/L); 6 punti di chiusura con vite e impugnatura in acciaio inossidabile; virola spessore 10 mm con altezza standard 120 mm; coperchio spessore 4 mm.

Stainless steel EN 1.4301/7 (AISI 304/L) o EN 1.4401/4 (AISI 316/L); 6 point fastening with screw and handnut in stainless steel; neckring thickness 10 mm and standard height 120 mm adaptable to various sizes; cover thickness 4 mm.

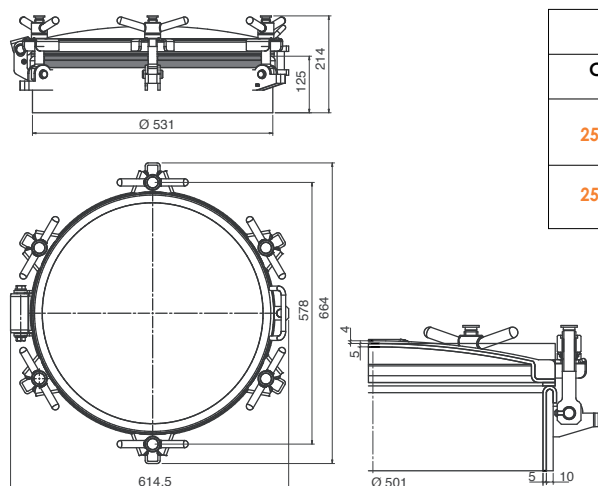


ADR

APPROVATO SECONDO DIRETTIVA / APPROVED IN ACCORDING TO DIRECTIVE  
NORMA / STANDARD  
CERTIFICATO / CERTIFICATE Nr.

2016/2309/UE (ADR 2017)  
EN 13317+A1:2006  
NHDJ109

Prodotto omologato dal Ministero delle infrastrutture e dei trasporti italiano / Approved product by Italian Ministry of Infrastructure and Transport.



### SPECIFICHE / SPECIFICATION

| Codice<br>Code | Materiale<br>Material  | Chiusure<br>Fastenings | Peso<br>Weight | Vacuum<br>bar | PSMA<br>MAWP | Temperatura<br>Temperature |
|----------------|------------------------|------------------------|----------------|---------------|--------------|----------------------------|
| 25RA5-6-E      | 1.4301/7<br>AISI 304/L | 6                      | 39 Kg          | -1            | 4.0 bar      | 0/+50°C                    |
| 25RA5-6-E      | 1.4401/4<br>AISI 316/L | 6                      | 39 Kg          | -1            | 4.0 bar      | 0/+50°C                    |

PSMA = Pressione di servizio massima autorizzata / MAWP = Maximum allowable working pressure

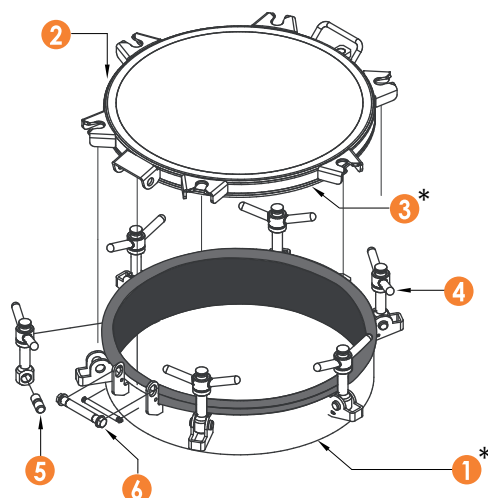
| Num. / Item | Descrizione / Description                 |
|-------------|---|
| 1           | Virola / Neckring                         |
| 2           | Coperchio / Cover                         |
| 3           | Guarnizione / Gasket (info pag.XX)        |
| 4           | Gruppo di chiusura / Fastenings (Tr 20x4) |
| 5           | Perno per tirante / Pin for screw         |
| 6           | Gruppo cerniera / Hinge kit               |

Tutte le parti non a contatto come maniglia, gruppi di chiusura, staffe, ecc. sono prodotte con acciaio AISI 304/L (EN 1.4301/7). All the external components like pendles, hinge kit, stirrups, etc. are made by AISI 304/L (EN 1.4301/7).

Molla di aiuto apertura opzionale  
Optional self opening spring



- 1\* Virola fornita **senza** rivestimento in ebanite.  
Neckring **without** ebonited covering.
- 3\* Coperchio spessore 4 mm fornito con rivestimento interno in ebanite di spessore 5 mm e durezza 78 shore con guarnizione in EPDM.  
4 mm thick cover supplied with 5 mm thick ebonite inner lining and 78 shore D hardness and EPDM gasket.



Le informazioni contenute in questo documento sono puramente indicative e non impegnative, l'azienda si riserva il diritto di modificarle senza obbligo di preavviso.  
The informations provided in this document are intended for informational purposes only and are subject to change without notice.

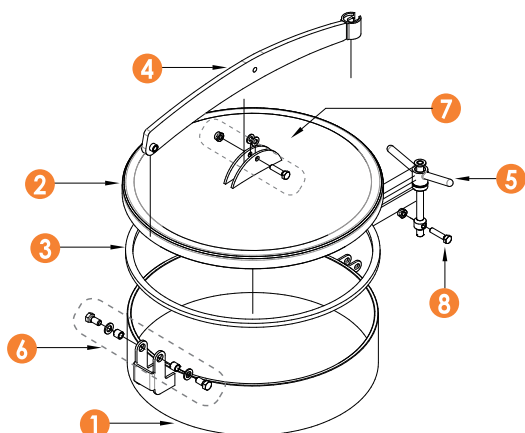
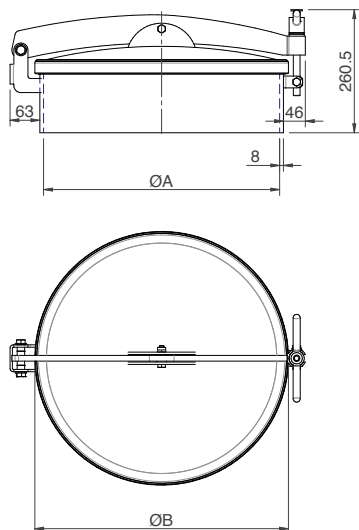


## Boccaporto con braccetto centrale

Single arm manlid

Acciaio inossidabile EN 1.4301/7 (AISI 304/L) o EN 1.4401/4 (AISI 316/L); virola spessore 8 mm con altezza standard 125 mm e adattabile a varie misure; coperchio spessore 4 mm. Guarnizione fornita separatamente in base al fluido di contatto. Finitura standard da sabbiatura/micro pallinatura.

Stainless steel EN 1.4301/7 (AISI 304/L) o EN 1.4401/4 (AISI 316/L); neckring thickness 8 mm and standard height 125 mm adaptable to various sizes; cover thickness 4 mm. Gasket supplied separately depending on the contact fluid. Standard finishing is sandblasting.



| SPECIFICHE / SPECIFICATION |                        |          |                |               |              |                            |
|----------------------------|------------------------|----------|----------------|---------------|--------------|----------------------------|
| Codice<br>Code             | Materiale<br>Material  | DN<br>mm | Peso<br>Weight | Vacuum<br>bar | PSMA<br>MAWP | Temperatura<br>Temperature |
| 25RM3-4                    | 1.4301/7<br>AISI 304/L | 300      | 20 Kg          | -1            | 0.15 bar     | -20/+50°C                  |
| 25RM3-6                    | 1.4401/4<br>AISI 316/L | 300      | 20 Kg          | -1            | 0.15 bar     | -20/+50°C                  |
| 25RM4-4                    | 1.4301/7<br>AISI 304/L | 400      | 26 Kg          | -1            | 0.1 bar      | -20/+50°C                  |
| 25RM4-6                    | 1.4401/4<br>AISI 316/L | 400      | 26 Kg          | -1            | 0.1 bar      | -20/+50°C                  |
| 25RM5-4                    | 1.4301/7<br>AISI 304/L | 500      | 33,5 Kg        | -1            | 0.1 bar      | -20/+50°C                  |
| 25RM5-6                    | 1.4401/4<br>AISI 316/L | 500      | 33,5 Kg        | -1            | 0.1 bar      | -20/+50°C                  |
| 25RM6-4                    | 1.4301/7<br>AISI 304/L | 600      | 40 Kg          | -1            | 0.05 bar     | -20/+50°C                  |
| 25RM6-6                    | 1.4401/4<br>AISI 316/L | 600      | 40 Kg          | -1            | 0.05 bar     | -20/+50°C                  |

PSMA = Pressione di servizio massima autorizzata / MAWP = Maximum allowable working pressure

| DIMENSIONI / DIMENSIONS |           |           |
|-------------------------|-----------|-----------|
| DN                      | Ø A<br>mm | Ø B<br>mm |
| 300                     | 305       | 342       |
| 400                     | 400       | 437       |
| 500                     | 500       | 537       |
| 600                     | 600       | 637       |

| Num. / Item | Descrizione / Description                  |
|-------------|--|
| 1           | Virola / Neckring                          |
| 2           | Coperchio / Cover                          |
| 3           | Guarnizione / Gasket                       |
| 4           | Braccetto / Arm                            |
| 5           | Gruppo di chiusura / Closing group         |
| 6           | Kit cerniera / Hinge kit                   |
| 7           | Kit bulloneria coperchio / Cover bolts kit |
| 8           | Vite + dado / Screw + nut                  |

Tutte le parti non a contatto come maniglia, gruppi di chiusura, staffe, ecc. sono prodotte con acciaio AISI 304/L (EN 1.4301/7). All the external components like handles, hinge kit, stirrups, etc. are made by AISI 304/L (EN 1.4301/7).

## Valvola rompivuoto

### Vacuum breaker valve spring loaded

#### SPECIFICHE TECNICHE:

- Corpo in AISI 316
- Tenuta in FEP
- Depressione di apertura: -0.21 bar
- Scarto di chiusura:  $\leq 20\%$
- Portata: 20 m<sup>3</sup>/h
- Temperatura di esercizio: -50°C / +150°C
- Filetto GAS 1"1/2 - ISO228-1
- Per cisterne codice SGAH, S4AH, L4BH

#### TECHNICAL SPECIFICATIONS:

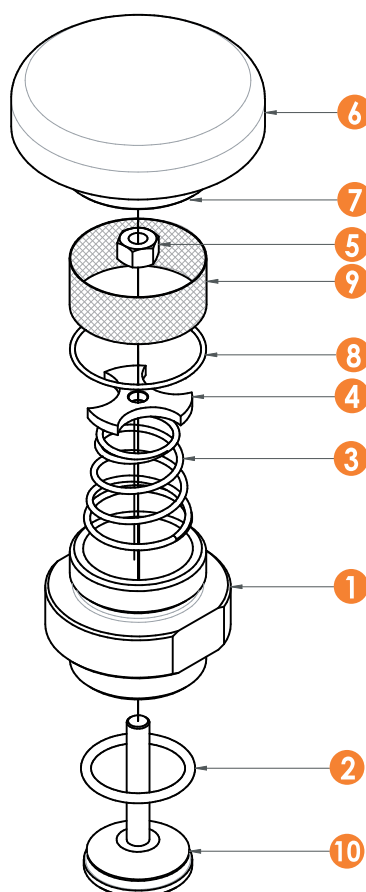
- Body AISI 316
- Seal in FEP
- Vacuum pressure: -0.21 bar
- Closure gap:  $\leq 20\%$
- Range: 20 m<sup>3</sup>/h
- Working temperature -50°C / +150°C
- GAS Male 1"1/2 - ISO228-1
- Suitable for code tanks SGAH, S4AH, L4BH

**AISI 316**

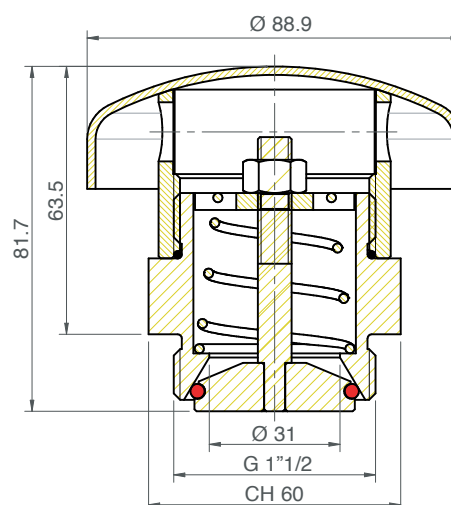


| SPECIFICHE / SPECIFICATION |             |                    |             |                 |                         |
|----------------------------|-------------|--------------------|-------------|-----------------|-------------------------|
| DN                         | Codice Code | Materiale Material | Peso Weight | Vacuum pressure | Temperatura Temperature |
| 1"1/2                      | 44B3        | 1.4401 AISI 316    | 1.0 Kg      | -0.21 bar       | -50/+150°C              |

PSMA = Pressione di servizio massima autorizzata / MAWP = Maximum allowable working pressure



| Num. / Item | Descrizione / Description         | Mat.     |
|-------------|-----------------------------------|----------|
| 1           | Corpo valvola / Valve body        | AISI 316 |
| 2           | O-ring (4131) / O-ring            | FEP/SIL  |
| 3           | Molla / Spring                    | AISI 302 |
| 4           | Registro molla / Spring adjuster  | AISI 316 |
| 5           | Dado esagonale / Closing group    | A2-70    |
| 6           | Coperchio valvola / Cap           | AISI 316 |
| 7           | Tubo di scarico / Cover bolts kit | AISI 316 |
| 8           | O-ring / O-ring                   | VITON    |
| 9           | Rete rompifiamma / Bushfire mesh  | AISI 316 |



Le informazioni contenute in questo documento sono puramente indicative e non impegnative, l'azienda si riserva il diritto di modificarle senza obbligo di preavviso.  
The informations provided in this document are intended for informational purposes only and are subject to change without notice.

## Valvola di fondo

### Foot valve

Acciaio inossidabile EN 1.4401/4 (AISI 316/L) e disponibile nei diametri 100 e 150 mm; guarnizione standard in PTFE e altri materiali su richiesta. Dotata di speciali prigionieri dimensionati appositamente per la sicurezza della tenuta.

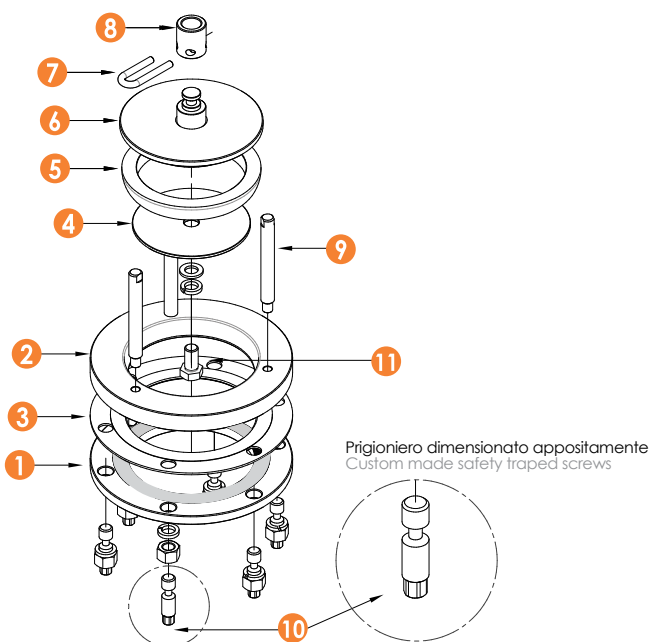
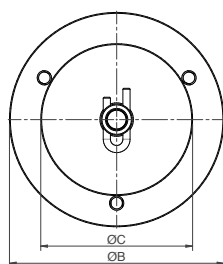
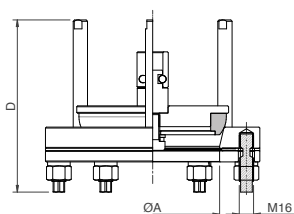
In stainless steel EN 1.4401/4 (AISI 316/L) it is available in the diameters 100 and 150 mm; standard seal in PTFE and other materials on request. Equipped with special trapped screws suitably designed for sealing safety.



**APPROVATO SECONDO DIRETTIVA / APPROVED IN ACCORDING TO DIRECTIVE  
NORMA / STANDARD  
CERTIFICATO / CERTIFICATE Nr.**

**2016/2309/UE (ADR 2017)  
EN 14433:2014  
NHDH023**

**Prodotto omologato dal Ministero delle infrastrutture e dei trasporti italiano / Approved product by Italian Ministry of Infrastructure and Transport.**



| SPECIFICHE / SPECIFICATION |                        |     |                              |                |              |                            |
|----------------------------|------------------------|-----|------------------------------|----------------|--------------|----------------------------|
| Codice<br>Code             | Materiale<br>Material  | DN  | Prigionieri<br>Traped screws | Peso<br>Weight | PSMA<br>MAWP | Temperatura<br>Temperature |
| 6100-6                     | 1.4401/4<br>AISI 316/L | 100 | 4                            | 10 kg          | 4.0 bar      | -40/+200°C                 |
| 6150-6                     | 1.4401/4<br>AISI 316/L | 150 | 6                            | 14 kg          | 4.0 bar      | -40/+200°C                 |

PSMA = Pressione di servizio massima autorizzata / MAWP = Maximum allowable working pressure

| DIMENSIONI / DIMENSIONS |           |           |           |         |
|-------------------------|-----------|-----------|-----------|---------|
| Codice<br>Code          | Ø A<br>mm | Ø B<br>mm | Ø C<br>mm | D<br>mm |
| 6100-6                  | 100       | 190       | 120       | 193     |
| 6150-6                  | 150       | 240       | 170       | 193     |

| Num. / Item | Descrizione / Description                        |
|-------------|--|
| 1           | Controflangia / Outlet flange                    |
| 2           | Flangia a saldare / Tank weld-in-flange          |
| 3           | Guarnizione / Gasket (CNAF-PTFE)                 |
| 4           | Disco fissaggio / Fastening disc                 |
| 5           | Seggio otturatore PTFE / Shutter seal            |
| 6           | Otturare / Shutter                               |
| 7           | Spina / Plug                                     |
| 8           | Boccola di collegamento / Connection bush        |
| 9           | Guida otturatore / Shutter guide                 |
| 10*         | Prigionieri di sicurezza / Safety trapped screws |
| 11          | Kit bulloneria / Bolts kit                       |

\* Coppia massima di serraggio del dado M16 = 40 Nm (si consiglia uso di chiave dinamometrica). Maximum nut tightening torque M16 = 60 Nm (we recommend using a torque wrench).

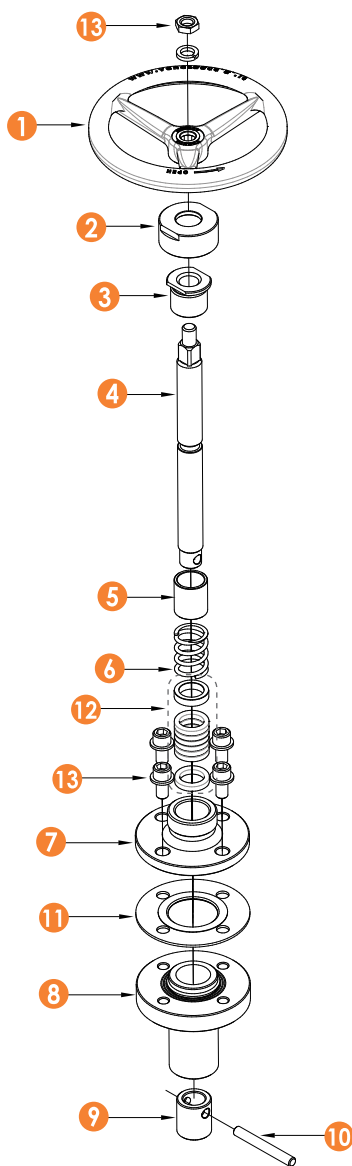
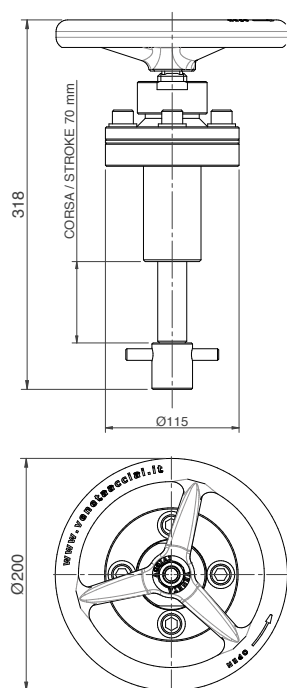
Le informazioni contenute in questo documento sono puramente indicative e non impegnative, l'azienda si riserva il diritto di modificarle senza obbligo di preavviso.  
The informations provided in this document are intended for informational purposes only and are subject to change without notice.

## Volantino di comando dall'alto

Top hand wheel control

Acciaio inossidabile EN 1.4401/4 (AISI 316/L) e tenute in PTFE.  
 Corsa massima 70 mm.

Stainless steel EN 1.4401/4 (AISI 316/L) and all seals in PTFE.  
 Maximum stroke 70 mm



| Num. / Item | Descrizione / Description                       |
|-------------|---|
| 1           | Volantino / Handwheel                           |
| 2           | Ghiera di chiusura / Closure ring               |
| 3           | Boccola bronzo filettata / Bronze threaded bush |
| 4           | Vite / Screw                                    |
| 5           | Distanziale / Spacer                            |
| 6           | Molla / Spring                                  |
| 7           | Flangia filettata / Threaded flange             |
| 8           | Corpo flangiato / Flanged body                  |
| 9           | Boccola terminale / End bush                    |
| 10          | Spina di fissaggio / Fastening plug             |
| 11          | CNAF / PTFE Gasket                              |
| 12          | Kit tenute PTFE / PTFE seals kit                |
| 13          | Kit bulloneria / Bolts kit                      |

## Valvola a sfera DN 100 filetto cassone

Cassone threaded DN 100 ball valve

Acciaio inossidabile EN 1.4401/4 (AISI 316/L); seggi di tenuta della sfera e tenute sul perno in PTFE, guarnizioni O-ring in FKM (Viton); senso di apertura antiorario. A richiesta speciali trattamenti superficiali anticorrosione. Opzionale la versione a comando pneumatico con attuatore.

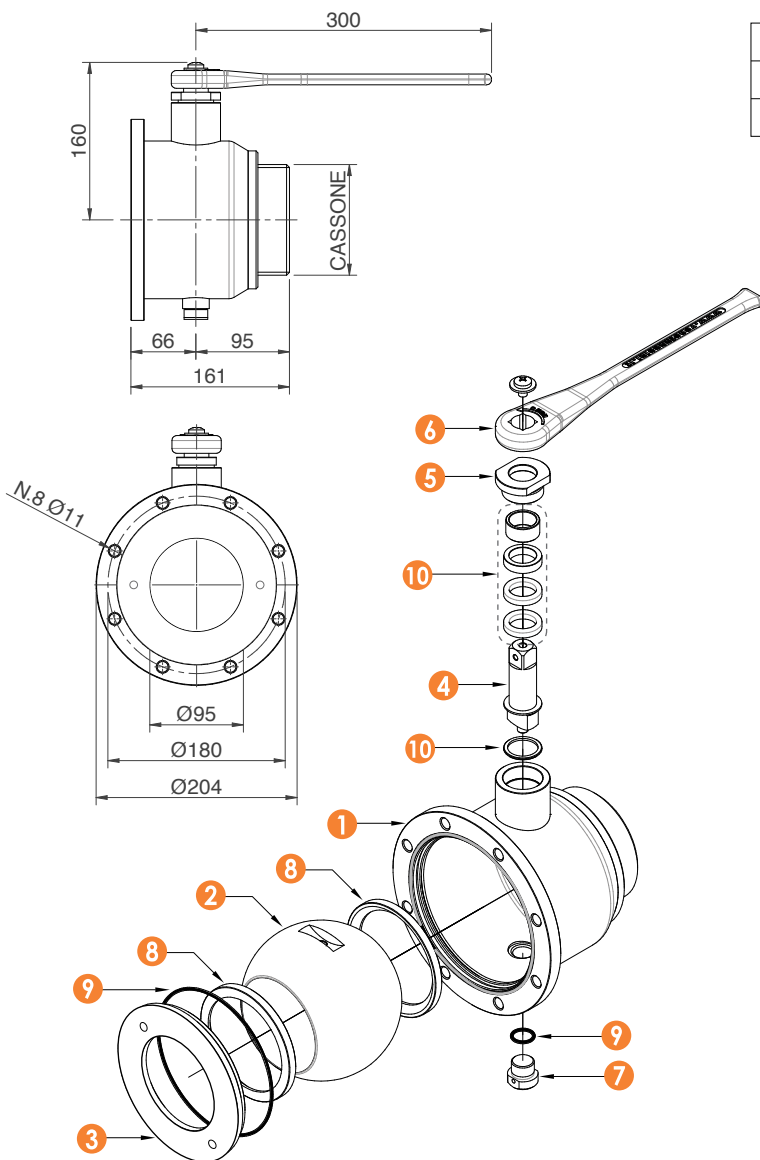
In stainless steel EN 1.4401/4 (AISI 316/L); ball holders and spindle seals in PTFE, O-ring gaskets in FKM (Viton); counterclockwise opening direction. On request, special surface treatment anti-corrosion. Version with pneumatic actuator is optional.



**APPROVATO SECONDO DIRETTIVA / APPROVED IN ACCORDING TO DIRECTIVE  
NORMA / STANDARD  
CERTIFICATO / CERTIFICATE Nr.**

**2016/2309/UE (ADR 2017)  
EN 14432:2014  
NHDH025**

Prodotto omologato dal Ministero delle infrastrutture e dei trasporti italiano / Approved product by Italian Ministry of Infrastructure and Transport.



| SPECIFICHE / SPECIFICATION |                        |                |              |                            |
|----------------------------|------------------------|----------------|--------------|----------------------------|
| Codice<br>Code             | Materiale<br>Material  | Peso<br>Weight | PSMA<br>MAWP | Temperatura<br>Temperature |
| 9100-100-6                 | 1.4401/4<br>AISI 316/L | 13.5 Kg        | 4.0 bar      | -40/+200°C                 |

PSMA = Pressione di servizio massima autorizzata / MAWP = Maximum allowable working pressure

| Num. / Item | Descrizione / Description            |
|-------------|--------------------------------------|
| 1           | Corpo valvola / Valve body           |
| 2           | Sfera / Ball                         |
| 3           | Flangia di chiusura / Closure flange |
| 4           | Perno / Spindle                      |
| 5           | Ghiera chiusura / Closure ring       |
| *6          | Maniglia / Handle (AISI 304/L)       |
| 7           | Tappo / Stopper                      |
| 8           | Tenute PTFE sfera / Ball PTFE seals  |
| 9           | Kit o-ring viton / Viton o-ring kit  |
| 10          | Kit tenute PTFE / PTFE seals kit     |



\*Attuatore pneumatico su richiesta / Pneumatic actuator on request

Le informazioni contenute in questo documento sono puramente indicative e non impegnative, l'azienda si riserva il diritto di modificarle senza obbligo di preavviso.  
The informations provided in this document are intended for informational purposes only and are subject to change without notice.

# Valvola a sfera flangiata

Flanged ball valve

In acciaio inossidabile EN 1.4401/4 (AISI 316/L) disponibile dal diametro 40 (1"1/2) al 150 mm (6"); seggi di tenuta della sfera e tenute sul perno in PTFE, guarnizioni O-ring in FKM (Viton); senso di apertura antiorario. A richiesta speciali trattamenti superficiali anticorrosione. Opzionale la versione a comando pneumatico con attuatore.

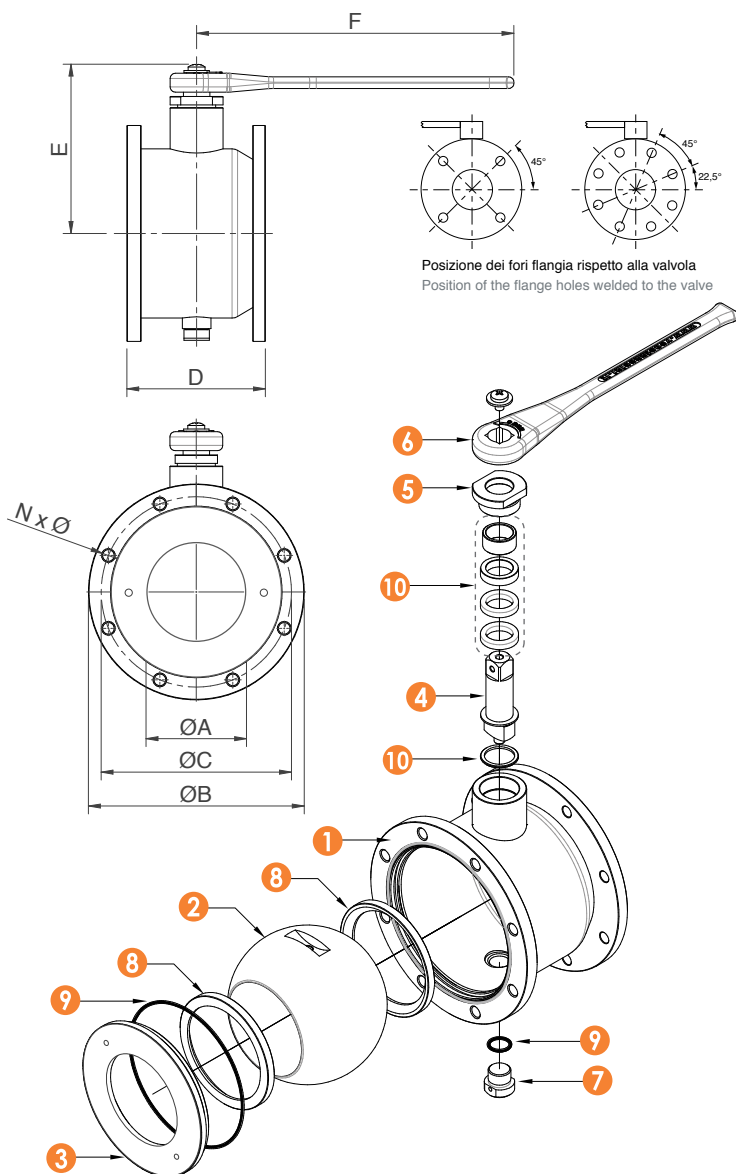
In stainless steel EN 1.4401/4 (AISI 316/L) is available from 40 (1"1/2) to 150 mm (6") diameter; ball holders and spindle seals in PTFE, O-ring gaskets in FKM (Viton); counterclockwise opening direction. On request, special surface treatment anti-corrosion. Version with pneumatic actuator is optional.



**APPROVATO SECONDO DIRETTIVA / APPROVED IN ACCORDING TO DIRECTIVE NORMA / STANDARD CERTIFICATO / CERTIFICATE Nr.**

**2016/2309/UE (ADR 2017) EN 14432:2014 NHDH025**

Prodotto omologato dal Ministero delle infrastrutture e dei trasporti italiano / Approved product by Italian Ministry of Infrastructure and Transport.



| SPECIFICHE / SPECIFICATION |                        |             |           |                         |
|----------------------------|------------------------|-------------|-----------|-------------------------|
| Codice Code                | Materiale Material     | Peso Weight | PSMA MAWP | Temperatura Temperature |
| 9200-040-6                 | 1.4401/4<br>AISI 316/L | 4.0 Kg      | 4.0 bar   | -40/+200°C              |
| 9200-050-6                 | 1.4401/4<br>AISI 316/L | 5.0 Kg      | 4.0 bar   | -40/+200°C              |
| 9200-065-6                 | 1.4401/4<br>AISI 316/L | 9.0 Kg      | 4.0 bar   | -40/+200°C              |
| 9200-080-6                 | 1.4401/4<br>AISI 316/L | 12 Kg       | 4.0 bar   | -40/+200°C              |
| 9200-100-6                 | 1.4401/4<br>AISI 316/L | 15 Kg       | 4.0 bar   | -40/+200°C              |
| 9200-125-6                 | 1.4401/4<br>AISI 316/L | 27 Kg       | 4.0 bar   | -40/+200°C              |
| 9200-150-6                 | 1.4401/4<br>AISI 316/L | 45 Kg       | 4.0 bar   | -40/+200°C              |

PSMA = Pressione di servizio massima autorizzata / MAWP = Maximum allowable working pressure

| DIMENSIONI / DIMENSIONS |        |        |        |      |      |      |        |
|-------------------------|--------|--------|--------|------|------|------|--------|
| DN                      | Ø A mm | Ø B mm | Ø C mm | D mm | E mm | F mm | NxØ mm |
| 40                      | 40     | 130    | 100    | 79   | 110  | 205  | 4x14   |
| 50                      | 49     | 165    | 125    | 85   | 118  | 205  | 4x14   |
| 65                      | 65.5   | 185    | 145    | 113  | 130  | 205  | 4x14   |
| 80                      | 79     | 190    | 160    | 125  | 145  | 300  | 8x11   |
| 100                     | 95     | 204    | 180    | 133  | 160  | 300  | 8x11   |
| 125                     | 119    | 270    | 230    | 175  | 180  | 300  | 8x14   |
| 150                     | 152    | 300    | 272    | 212  | 200  | 400  | 8x14   |

| Num. / Item | Descrizione / Description            |
|-------------|--------------------------------------|
| 1           | Corpo valvola / Valve body           |
| 2           | Sfera / Ball                         |
| 3           | Flangia di chiusura / Closure flange |
| 4           | Perno / Spindle                      |
| 5           | Ghiera chiusura / Closure ring       |
| *6          | Maniglia / Handle (AISI 304/L)       |
| 7           | Tappo / Stopper                      |
| 8           | Tenute PTFE sfera / Ball PTFE seals  |
| 9           | Kit o-ring viton / Viton o-ring kit  |
| 10          | Kit tenute PTFE / PTFE seals kit     |



\*Attuatore pneumatico su richiesta / Pneumatic actuator on request

Le informazioni contenute in questo documento sono puramente indicative e non impegnative, l'azienda si riserva il diritto di modificarle senza obbligo di preavviso.  
The informations provided in this document are intended for informational purposes only and are subject to change without notice.





# Valvola a sfera filetto GAS/BSP

GAS/BSP Threaded ball valve

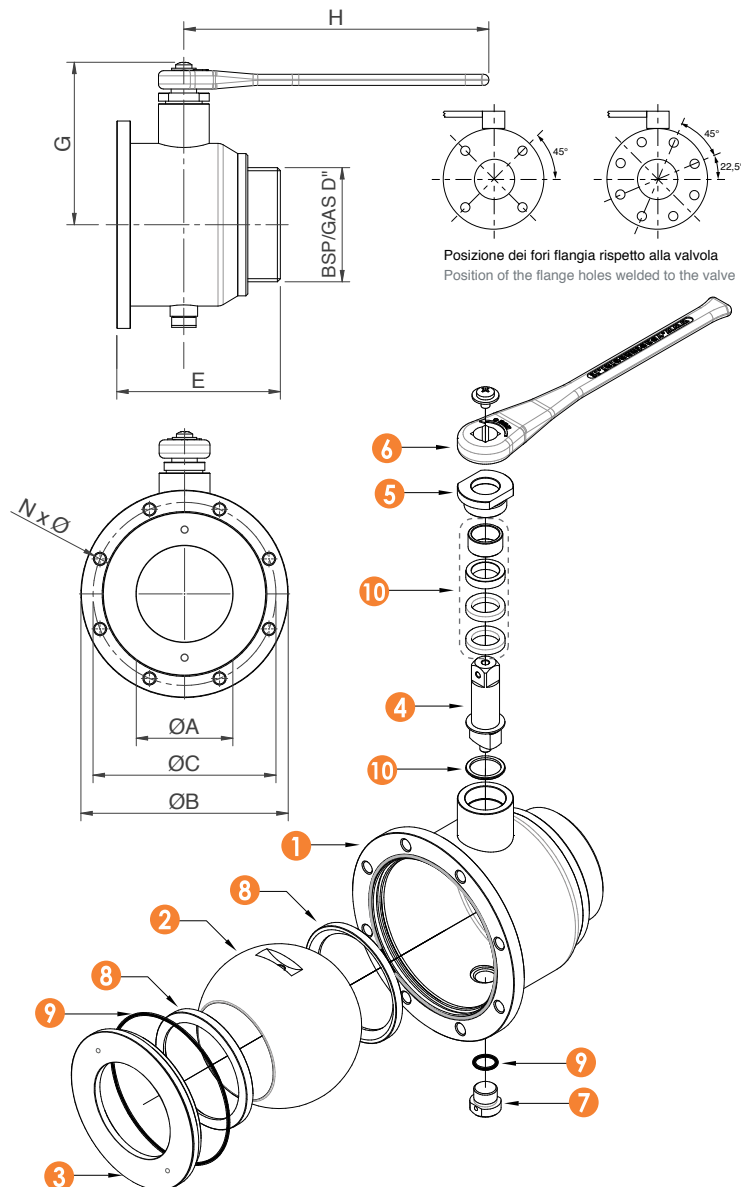
Acciaio inossidabile EN 1.4401/4 (AISI 316/L) disponibile dal diametro 40 (1"1/2) al 100 mm (4"); seggi di tenuta della sfera e tenute sul perno in PTFE, guarnizioni O-ring in FKM (Viton); senso di apertura antiorario. A richiesta speciali trattamenti superficiali anticorrosione. Opzionale la versione a comando pneumatico con attuatore.

Stainless steel EN 1.4401/4 (AISI 316/L) is available from 40 (1"1/2) to 100 mm (4") diameter; ball holders and spindle seals in PTFE, O-ring gaskets in FKM (Viton); counterclockwise opening direction. On request, special surface treatment anti-corrosion. Version with pneumatic actuator is optional.



**APPROVATO SECONDO DIRETTIVA / APPROVED IN ACCORDING TO DIRECTIVE NORMA / STANDARD CERTIFICATO / CERTIFICATE Nr.** **2016/2309/UE (ADR 2017) EN 14432:2014 NHDH025**

**Prodotto omologato dal Ministero delle infrastrutture e dei trasporti italiano / Approved product by Italian Ministry of Infrastructure and Transport.**



| SPECIFICHE / SPECIFICATION |                        |         |           |             |
|----------------------------|------------------------|---------|-----------|-------------|
| Code                       | Material               | Weight  | PSMA MAWP | Temperature |
| 9300-040-6                 | 1.4401/4<br>AISI 316/L | 3,5 Kg  | 4.0 bar   | -40/+200°C  |
| 9300-050-6                 | 1.4401/4<br>AISI 316/L | 4,5 Kg  | 4.0 bar   | -40/+200°C  |
| 9300-065-6                 | 1.4401/4<br>AISI 316/L | 8 Kg    | 4.0 bar   | -40/+200°C  |
| 9300-080-6                 | 1.4401/4<br>AISI 316/L | 11 Kg   | 4.0 bar   | -40/+200°C  |
| 9300-100-6                 | 1.4401/4<br>AISI 316/L | 13,5 Kg | 4.0 bar   | -40/+200°C  |

PSMA = Pressione di servizio massima autorizzata / MAWP = Maximum allowable working pressure

| DIMENSIONI / DIMENSIONS |        |        |        |       |      |      |      |        |
|-------------------------|--------|--------|--------|-------|------|------|------|--------|
| DN                      | Ø A mm | Ø B mm | Ø C mm | GAS D | E mm | G mm | H mm | NxØ mm |
| 40                      | 40     | 130    | 100    | 1"1/2 | 99   | 110  | 205  | 4x14   |
| 50                      | 49     | 165    | 125    | 2"    | 103  | 118  | 205  | 4x14   |
| 65                      | 65.5   | 185    | 145    | 2"1/2 | 130  | 130  | 205  | 4x14   |
| 80                      | 79     | 190    | 160    | 3"    | 145  | 145  | 300  | 8x11   |
| 100                     | 95     | 204    | 180    | 4"    | 161  | 160  | 300  | 8x11   |

| Num. / Item | Descrizione / Description            |
|-------------|--------------------------------------|
| 1           | Corpo valvola / Valve body           |
| 2           | Sfera / Ball                         |
| 3           | Flangia di chiusura / Closure flange |
| 4           | Perno / Spindle                      |
| 5           | Ghiera chiusura / Closure ring       |
| *6          | Maniglia/ Handle (AISI 304/L)        |
| 7           | Tappo / Stopper                      |
| 8           | Tenute PTFE sfera / Ball PTFE seals  |
| 9           | Kit o-ring viton / Viton o-ring kit  |
| 10          | Kit tenute PTFE / PTFE seals kit     |



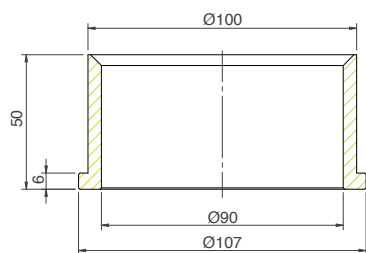
\* Attuatore pneumatico su richiesta / Pneumatic actuator on request

Le informazioni contenute in questo documento sono puramente indicative e non impegnative, l'azienda si riserva il diritto di modificarle senza obbligo di preavviso.  
The informations provided in this document are intended for informational purposes only and are subject to change without notice.

**Anello cassone per ghiera**

Cassone ring for coupling nut

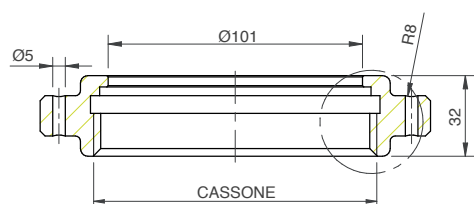
art. **9001**



**Ghiera cassone**

Cassone coupling nut

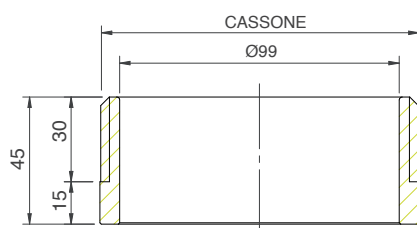
art. **9002**



**Tronchetto cassone a saldare**

Holding cassone nipple

art. **9003**



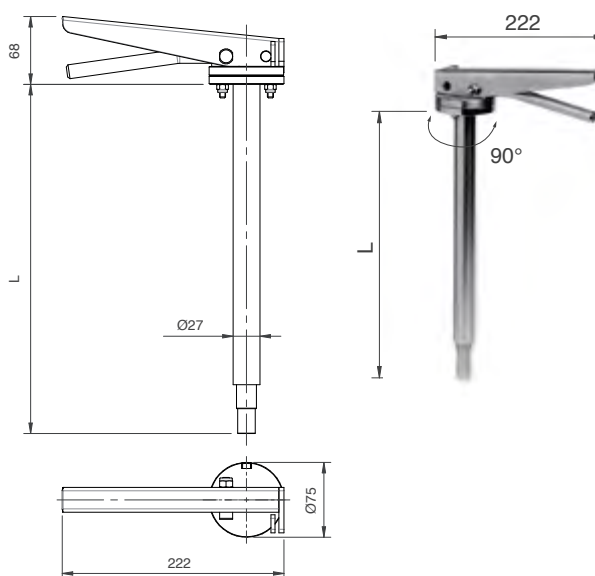
**Maniglia prolungata per comando valvola**

Valve control extended handle

art. **PR15002**

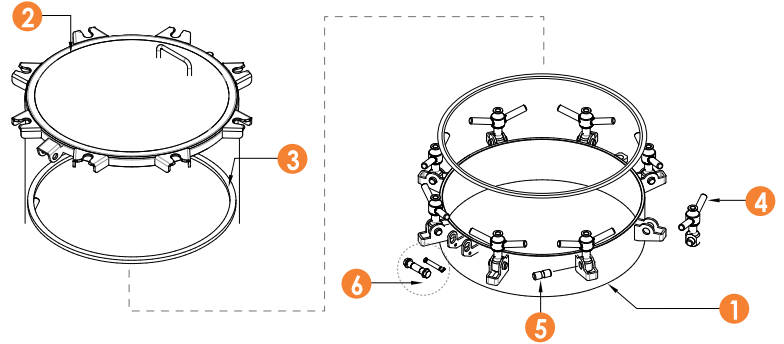
| L<br>(mm) |
|-----------|
| 350       |
| 600       |
| 700       |
| 900       |

**LUNGHEZZE DISPONIBILI**  
Available lengths



**Ricambi e accessori per boccaporti e fori di ispezione ADR serie 25RA**

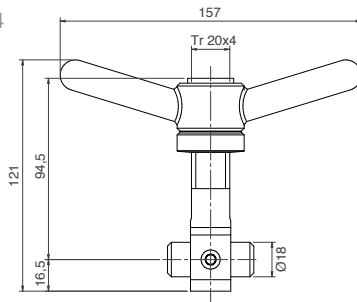
25RA serie ADR manlid and inspection hatch spare parts and accessories



**Tirante completo di volantino AISI 304, filettatura Tr 20x4 per articolo 25RA**

Top hand wheel control swing bolt AISI 304 with Tr 20x4 thread suitable for art. 25RA

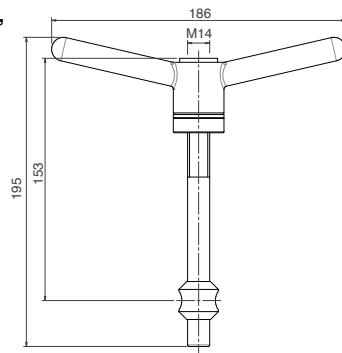
art. **KIT25RA01**



**Tirante completo di volantino AISI 304, filettatura M14 per articolo 25RM**

Top hand wheel control swing bolt AISI 304 with M14 thread suitable for art. 25RM

art. **KIT25RM01**



**Kit per cerniera AISI 304 per articolo 25RA**

Manlid main hinge kit pin AISI 304 suitable for art. 25RA

art. **KIT25RA02**



**Guarnizioni per articolo 25RA / 25RM**

25RA/25RM Gaskets

art. **36/25R**

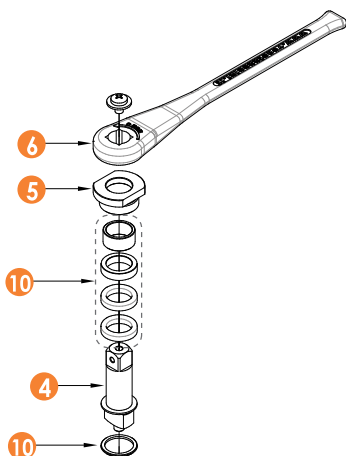
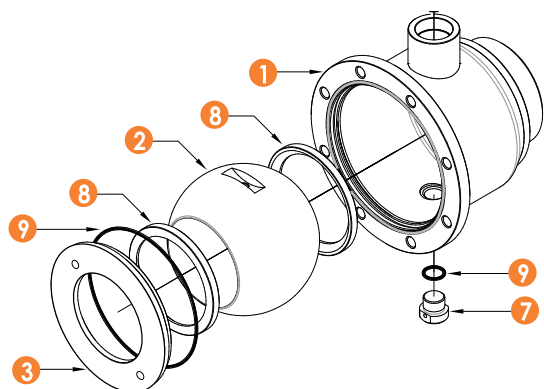
| DIMENSIONI / DIMENSIONS |  |
|-------------------------|--|
| DN                      |  |
| 300                     |  |
| 400                     |  |
| 500                     |  |
| 600                     |  |



**NBR/SILICONE/VITON/EPDM/FEP/PTFE+EPDM/Baderna PTFE**

**Ricambi e accessori valvole a sfera serie 9000**

9000 serie ball valves spare parts and accessories



**Sfera inox AISI 316**  
AISI 316 Inox ball  
DN 40/50/65/80/100/125/150



**art. LSP90**

**Kit guarnizioni PTFE per valvola a sfera**  
PTFE ball valve gasket kit  
DN 40/50/65/80/100/125/150



**art. KIT90A**

**Perno AISI 316**  
AISI 316 Spindle  
DN 40/50/65/80/100/125/150



**art. LPE90**

**Maniglia AISI 304**  
AISI 304 Handle  
DN 40/50/65/80/100/125/150



**art. LMA90**

**Boccola per leva di apertura AISI 304**  
AISI 304 Handle bush  
DN 40/50/65/80/100/125/150



**art. LBO90**

**Flangia filettata chiusura AISI 316**  
AISI 316 Threaded closing flange  
DN 40/50/65/80/100/125/150



**art. LFL90**

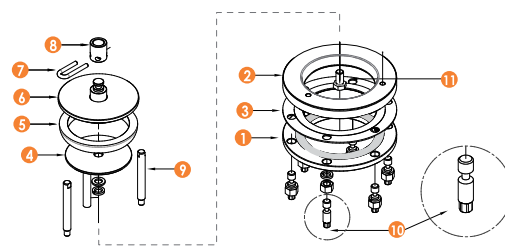
**Chiavi per flangia di chiusura AISI 304**  
AISI 304 closing flange keys  
DN 40/50/65/80/100/125/150



**art. CH90**

**Ricambi per valvola di fondo art. 6100/6150**

Art. 6100/6150 Foot valve spare parts


**Seggio di tenuta otturatore in PTFE per art. 6100/6150**

Art. 6100/6150 PTFE Shutter seal

**art. LG61**

**5**
**Boccola di aggancio inox AISI 316 per art. 6100/6150**

Art. 6100/6150 Inox connection bush

**art. KIT61A**

**8**
**Guarnizione a busta esente amianto CNAF/ PTFE per art. 6100/6150**

Art. 6100/6150 CNAF/PTFE Gasket

**art. 36/61**

**3**
**Controflangia per art. 6100/6150**

Art. 6100/6150 Closing flange

**art. LFL61**

**7**
**Guide otturatore AISI 316 per art. 6100/6150**

Art. 6100/6150 Shutter guides

**art. LTO61**

**9**
**Prigionieri di sicurezza**

Safety trapped screws

\* Coppia massima di serraggio del dado M16 = 60 Nm (si consiglia uso di chiave dinamometrica). Maximum nut tightening torque M16 = 60 Nm (we recommend using a torque wrench).

**art. KIT61C**

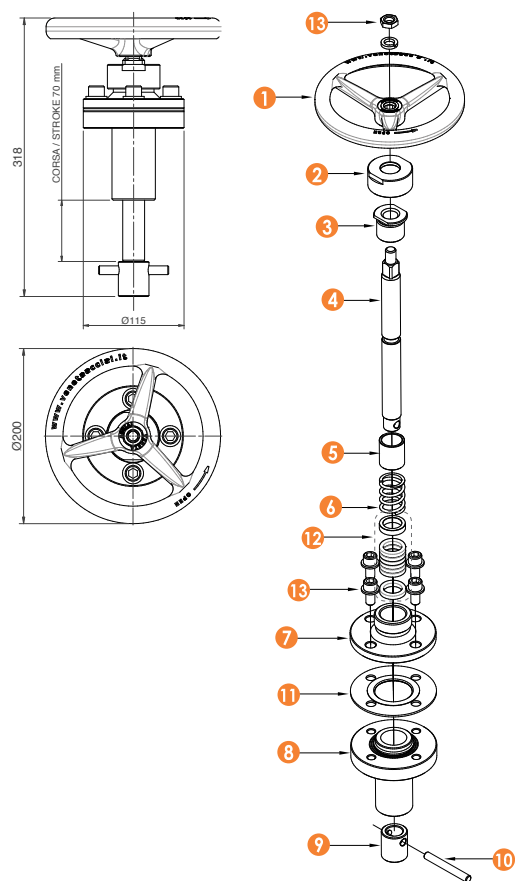
**10**
**Chiave dinamometrica 28 - 210 Nm con passo 1Nm**

Range 28 - 210Nm &amp; resolution 1Nm torque wrench

**art. RI61CH**


**Ricambi per volantino art. 6901**

Art. 6901 Top hand wheel spare parts



**Volantino per art. 6901**

Art.6901 Handwheel

art. **V00036**



1

**Kit guarnizioni per art. 6901**

Art. 6901 Gasket kit

art. **KIT69A**



11 12



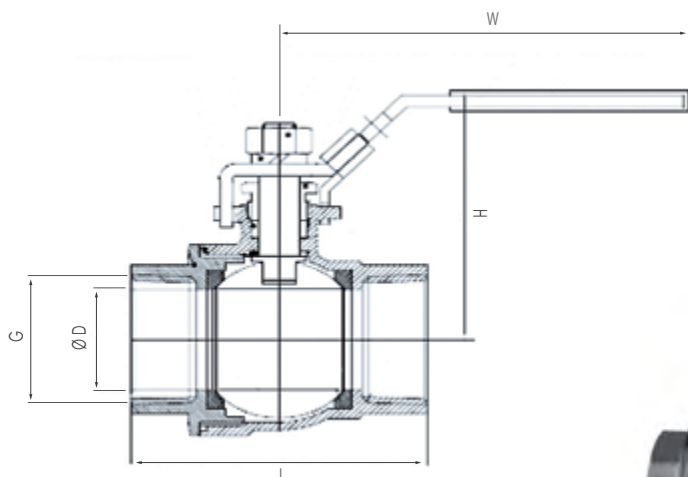
## Valvola a sfera a passaggio totale

Full port ball valve

Valvola in acciaio inossidabile a passaggio totale AISI 316 (CF8M). Filettatura GAS/BSP. Pressione massima 64 bar.

Stainless steel full port ball valve AISI 316 (CF8M). Threaded GAS/BSP. 64 bar max working pressure.

art. **PVO6FP**



| DIMENSIONI / DIMENSIONS |        |      |       |       |       | PESO<br>Weight<br>Kg |
|-------------------------|--------|------|-------|-------|-------|----------------------|
| DN                      | G      | ØD   | L     | H     | W     |                      |
| 8                       | 1/4"   | 9.0  | 40.0  | 42.0  | 75.0  | 0,650                |
| 10                      | 3/8"   | 12.5 | 42.5  | 42.0  | 75.0  | 0,620                |
| 15                      | 1/2"   | 15.0 | 50.0  | 48.0  | 85.0  | 0,570                |
| 20                      | 3/4"   | 20.0 | 56.0  | 51.0  | 100.0 | 0,840                |
| 25                      | 1"     | 25.0 | 68.0  | 61.0  | 105.0 | 1,350                |
| 32                      | 1 1/4" | 32.0 | 83.0  | 78.0  | 120.0 | 1,950                |
| 40                      | 1 1/2" | 38.0 | 90.0  | 82.0  | 120.0 | 2,880                |
| 50                      | 2"     | 50.0 | 111.0 | 95.0  | 160.0 | 4,760                |
| 65                      | 2 1/2" | 65.0 | 138.0 | 115.0 | 200.0 | 5,480                |
| 80                      | 3"     | 76.0 | 156.5 | 123.0 | 200.0 | 6,450                |
| 100                     | 4"     | 94.0 | 197.0 | 157.0 | 260.0 | 7,140                |



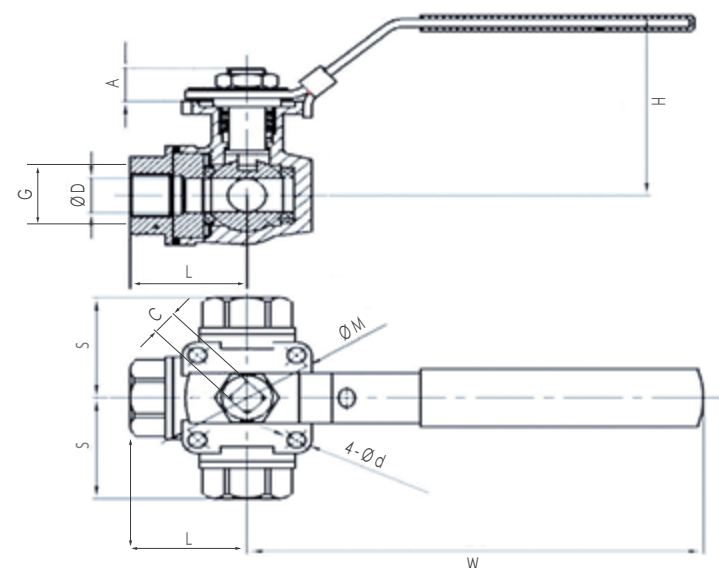
## Valvola a sfera a tre vie

Three way ball valve

Valvola in acciaio inossidabile AISI 316 (CF8M) a tre vie. Filettatura GAS/BSP. Pressione massima 64 bar.

Stainless steel AISI 316 (CF8M) three way ball valve. Threaded GAS/BSP. 64 bar max working pressure.

art. **PV3**



| DIMENSIONI / DIMENSIONS |        |       |       |       |       |        |       |      |       |       | PESO<br>Weight<br>Kg |
|-------------------------|--------|-------|-------|-------|-------|--------|-------|------|-------|-------|----------------------|
| DN                      | G      | ØD    | L     | C     | H     | W      | ØM    | Ød   | A     | S     |                      |
| 8                       | 1/4"   | 12.70 | 38.30 | 9.00  | 67.00 | 140.00 | 42.00 | 6.00 | 10.00 | 37.90 | 0,650                |
| 10                      | 3/8"   | 12.70 | 38.30 | 9.00  | 67.00 | 140.00 | 42.00 | 6.00 | 10.00 | 37.90 | 0,620                |
| 15                      | 1/2"   | 12.70 | 38.30 | 9.00  | 67.00 | 140.00 | 42.00 | 6.00 | 10.00 | 37.90 | 0,570                |
| 20                      | 3/4"   | 16.00 | 43.10 | 9.00  | 72.00 | 140.00 | 42.00 | 6.00 | 10.00 | 43.60 | 0,840                |
| 25                      | 1"     | 20.00 | 51.00 | 11.00 | 85.00 | 162.00 | 50.00 | 7.00 | 12.50 | 51.20 | 1,350                |
| 32                      | 1 1/4" | 25.00 | 58.20 | 11.00 | 89.00 | 162.00 | 50.00 | 7.00 | 13.80 | 58.20 | 1,950                |
| 40                      | 1 1/2" | 32.00 | 63.60 | 14.00 | 97.00 | 189.00 | 71.00 | 9.00 | 12.00 | 63.50 | 2,880                |
| 50                      | 2"     | 38.00 | 74.20 | 14.00 | 106.0 | 189.00 | 71.00 | 9.00 | 14.80 | 74.20 | 4,760                |



**ED. 2.0 2021**

**VENETA ACCIAI s.r.l.**

Via delle Industrie, 9 - 30020 Fossalta di Piave (VE) - Italy

Phone +39 0421 679996 - Fax +39 0421 679470

[info@venetaacciai.it](mailto:info@venetaacciai.it) - [www.venetaacciai.it](http://www.venetaacciai.it)